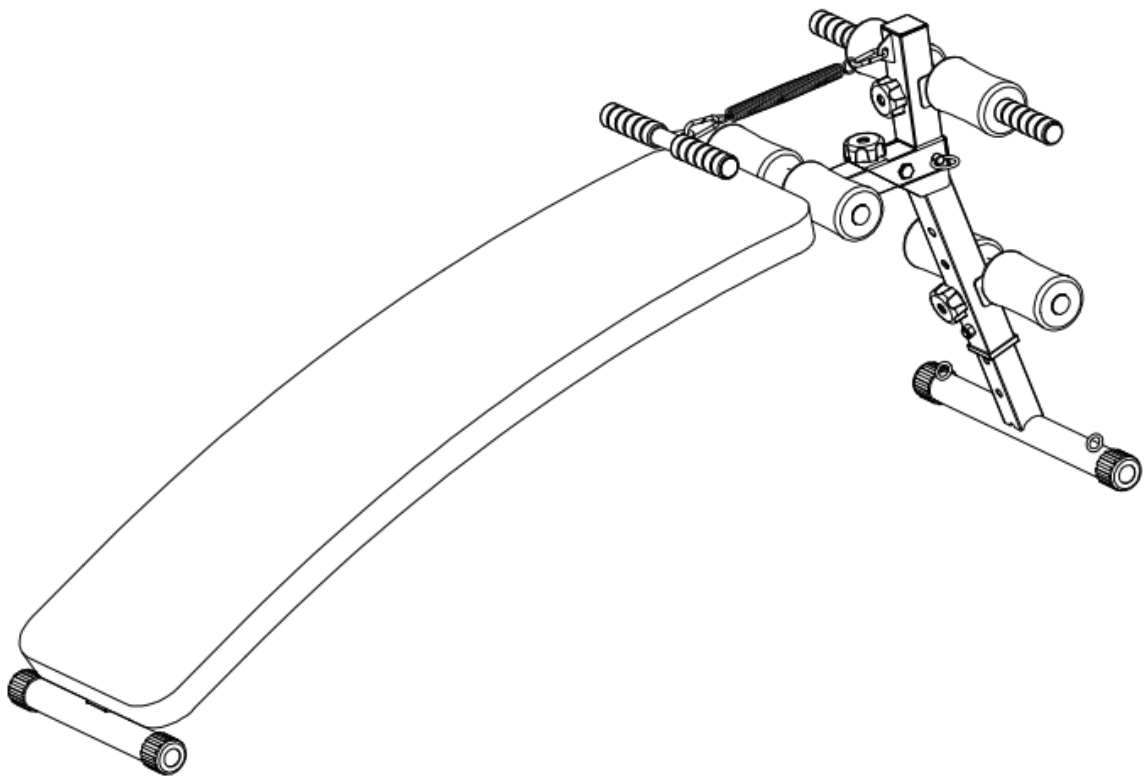




СКАМЬЯ ДЛЯ ПРЕССА

Артикул: D102Y

Руководство пользователя



ВАЖНО!

ПЕРЕД НАЧАЛОМ РАБОТЫ С ТРЕНАЖЁРОМ ОЗНАКОМЬТЕСЬ СО ВСЕМИ ИНСТРУКЦИЯМИ, ПРЕДСТАВЛЕННЫМИ В ДАННОМ РУКОВОДСТВЕ!

Меры предосторожности

Благодарим Вас за выбор нашего продукта. Перед сборкой и эксплуатацией тренажёра ознакомьтесь со всеми инструкциями в данном руководстве.

1. Для безопасной и эффективной работы с тренажёром убедитесь, что оборудование правильно собрано и используется должным образом.

2. Перед началом работы с тренажёром проконсультируйтесь со своим врачом, чтобы определить, есть ли у Вас какие-либо медицинские или физические противопоказания, которые могут поставить под угрозу Ваше здоровье и безопасность, или препятствовать правильному использованию оборудования. Обязательно обратитесь к врачу за рекомендациями, если Вы принимаете лекарства, которые могут повлиять на Ваш пульс, кровяное давление или уровень холестерина.

3. Чрезмерная нагрузка или неправильная работа с тренажёром может нанести вред Вашему здоровью. Если во время тренировки Вы почувствуете головокружение, слабость или другие болезненные симптомы, немедленно прекратите тренировку и обратитесь к врачу.

4. Не подпускайте к тренажёру детей и домашних животных. Оборудование предназначено исключительно для взрослых.

5. Используйте тренажёр на твёрдой ровной поверхности. Положите под тренажёр специализированное покрытие для защиты пола от загрязнений и любых других повреждений. Для обеспечения безопасности вокруг оборудования должно находиться не менее 0,5 метров свободного пространства.

6. Перед первым запуском тренажёра проверьте винты, гайки и другие соединения. Все крепежи должны быть надёжно затянуты.

7. При использовании оборудования надевайте соответствующую спортивную одежду. Не рекомендуется надевать свободную одежду, которая может попасть в подвижные детали тренажёра или ограничить Ваши движения.

8. Тренажёр не предназначен для использования в коммерческих целях. Используйте тренажёр только внутри помещения.

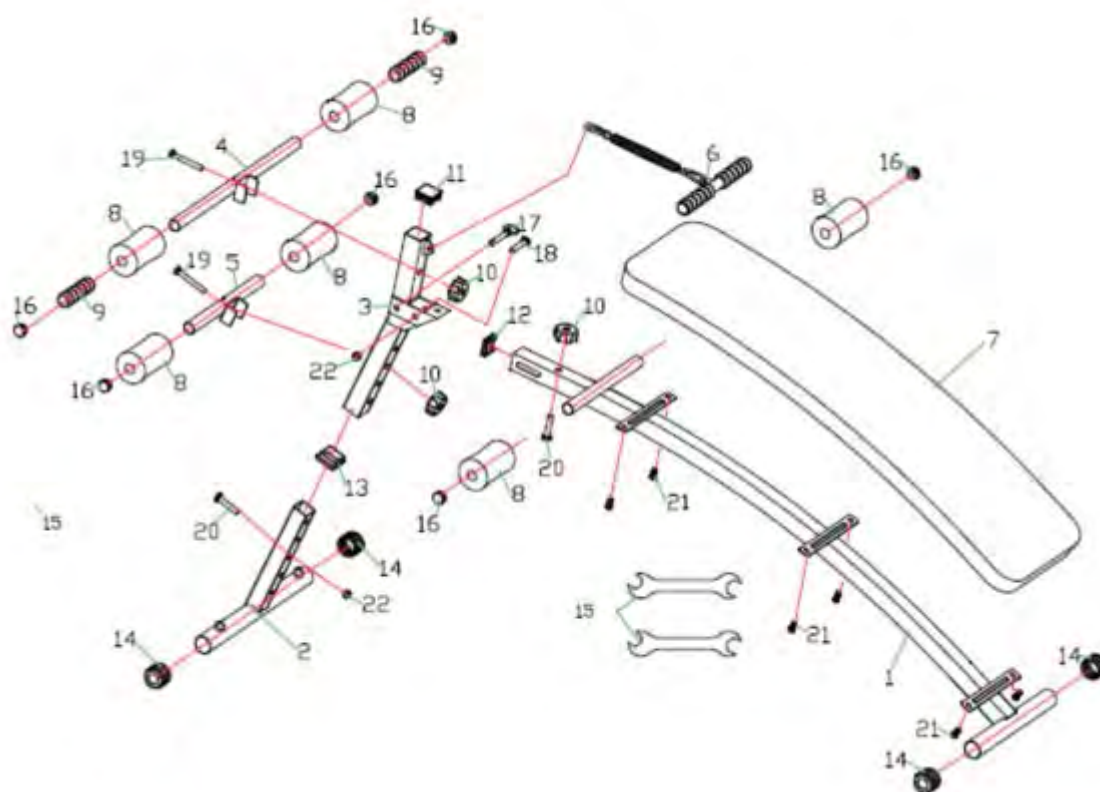
9. Максимально допустимый вес пользователя – 100 кг.

10. Будьте осторожны при подъёме и перемещении тренажёра. При необходимости обратитесь за помощью.

11. Сохраните руководство, а также инструменты, используемые при сборке тренажёра. Держите их поблизости, чтобы в случае необходимости Вы могли сразу ими воспользоваться.

12. Данный тренажёр не предназначен для терапевтических целей.

СБОРОЧНЫЙ ЧЕРТЁЖ:



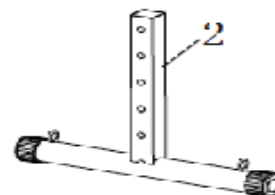
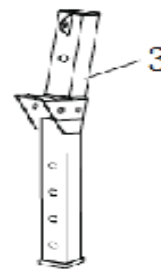
СПЕЦИФИКАЦИЯ

№	НАИМЕНОВАНИЕ	КОЛ-ВО	№	НАИМЕНОВАНИЕ	КОЛ-ВО
1	Главная рама	1	13	Втулка	1
2	Передний стабилизатор	1	14	Заглушка ф38	4
3	Передняя стойка	1	15	Гаечный ключ	2
4	Верхний упор	1	16	Заглушка ф25	6
5	Нижний упор	1	17	Штифт	1
6	Рукоятка для тяги	1	18	Болт М10х55	1
7	Спинка	1	19	Болт	2
8	Валик	6	20	Болт М10х50	2
9	Защитная накладка	6	21	Болт	6
10	Ручка М10	3	22	Гайка М10	3
11	Заглушка 40х40	1			
12	Заглушка 38х38	1			

Инструкция по сборке

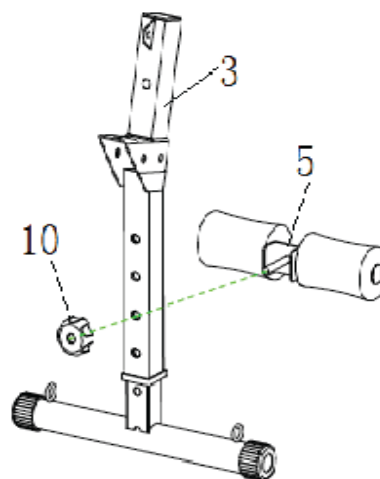
ШАГ 1:

Установите регулировочную стойку (3) поверх стабилизатора (2).



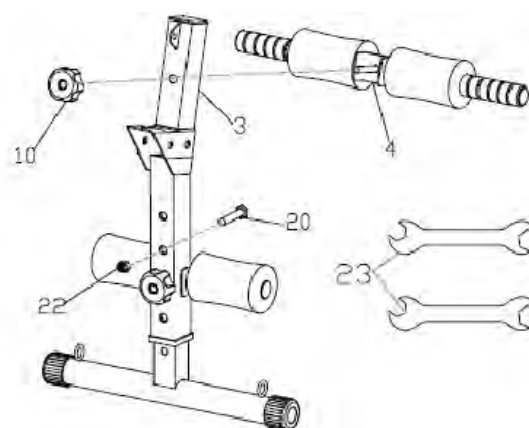
ШАГ 2:

Отрегулируйте конструкцию по высоте, затем подсоедините нижний упор (5) и зафиксируйте его положение при помощи ручки (10).



ШАГ 3:

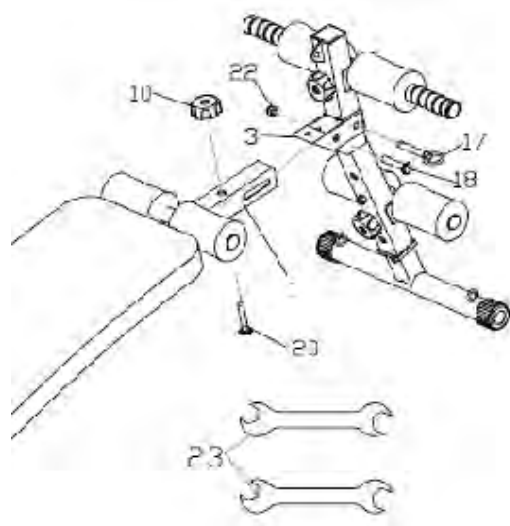
Закрепите стабилизатор (2) и стойку (3) при помощи болта (20) и гайки (22). Подсоедините к конструкции верхний упор (4) и зафиксируйте его положение при помощи ручки (10).



ШАГ 4:

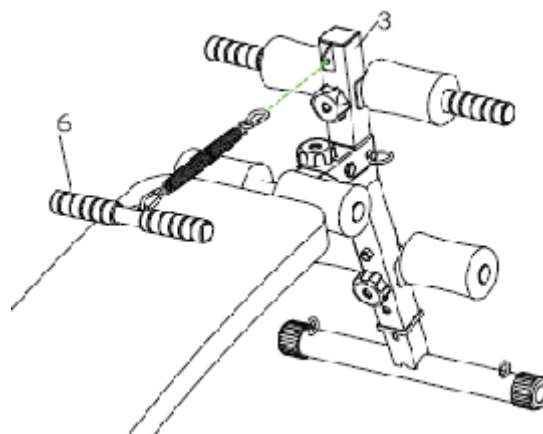
Подсоедините главную раму (1) к стойке (3), после чего установите штифт (17). Закрепите детали при помощи болта (18) и гайки (22). Затем установите болт (20) в главную раму (1) и затяните ручку (10).

ВНИМАНИЕ: Во избежание получения травм обязательно проверяйте перед каждой тренировкой, чтобы штифт был надёжно закреплён на своём месте.



ШАГ 5:

Подсоедините рукоятку для тяги (6) к стойке (3).

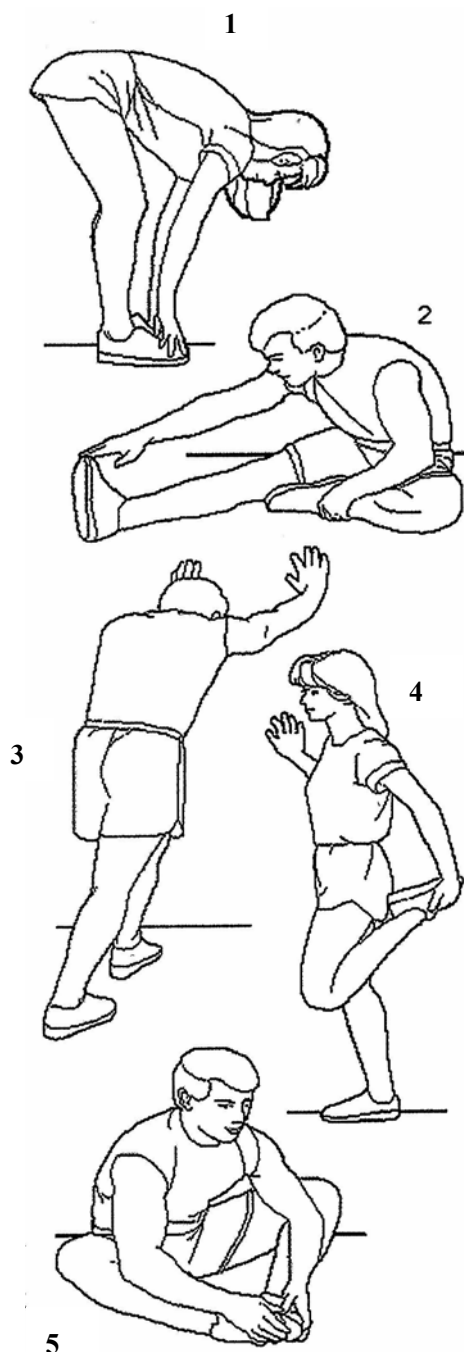


Примечание: Для того, чтобы сложить тренажёр, выкрутите болт (20) и ослабьте болт (18), после чего выньте штифт (17). Теперь Вы можете сложить тренажёр. Держите все крепежные детали в безопасном месте.

ВНИМАНИЕ: БУДЬТЕ ОСТОРОЖНЫ, КОГДА ВЫ СКЛАДЫВАЕТЕ ИЛИ РАСКЛАДЫВАЕТЕ ТРЕНАЖЁР, ЧТОБЫ ИЗБЕЖАТЬ ЗАЩЕМЛЕНИЯ/ПОВРЕЖДЕНИЯ РУК И ПАЛЬЦЕВ.

Упражнения для растяжки

Перед тем, как приступить к тренировке на тренажёре, подготовьте свои мышцы к нагрузке, выполнив небольшую разминку в течение 5-10 минут. После этого выполните ряд простых упражнений на растяжку (указаны ниже). Сделайте по 5 подходов на каждую ногу, задерживаясь в каждом положении 10 секунд. В конце тренировки повторите разминочные упражнения, чтобы уменьшить болезненное чувство в мышцах.



1. Наклоны вперёд: Встаньте прямо, слегка согнув колени, и медленно наклонитесь вперёд. Позвольте спине и плечам расслабиться, так, чтобы Вы могли дотянуться до пальцев ног, насколько это возможно. Задержитесь в этом положении 10-15 секунд, затем расслабьтесь. Повторите 3 раза (см. рис. 1).

2. Растяжка подколенного сухожилия: Сядьте, одну ногу вытяните вперёд. Подтяните стопу другой ноги к себе и тянитесь к ней одноименной рукой. Тянитесь до пальцев ног, насколько это возможно. Задержитесь на 10-15 секунд, затем расслабьтесь. Повторите 3 раза для каждой ноги (см. рис. 2).

3. Растяжка задней поверхности голени и ахиллова сухожилия: Подойдите к стене, упритесь в опору руками. Поставьте одну ногу впереди другой. Наклоняйтесь ближе к стене, в то время как ноги должны стоять ровно и упираться пятками в пол. Задержитесь на 10-15 секунд, затем расслабьтесь. Сделайте по 3 подхода на каждую ногу (см. рис. 3).

4. Растяжка четырёхглавых мышц: Обопритесь одной рукой на стену для равновесия, поднимите ногу, схватив её сзади свободной рукой. Подтяните пятку как можно ближе к ягодицам. Задержитесь на 10-15 секунд, затем расслабьтесь. Сделайте по 3 подхода на каждую ногу (см. рис. 4).

5. Растяжка внутренней поверхности бедра: Сядьте, соедините подошвы ног вместе, колени наружу. Подвиньте ноги по направлению к области паха, насколько это возможно. Задержитесь на 10-15 секунд, затем расслабьтесь. Повторите 3 раза (см. рис. 5).