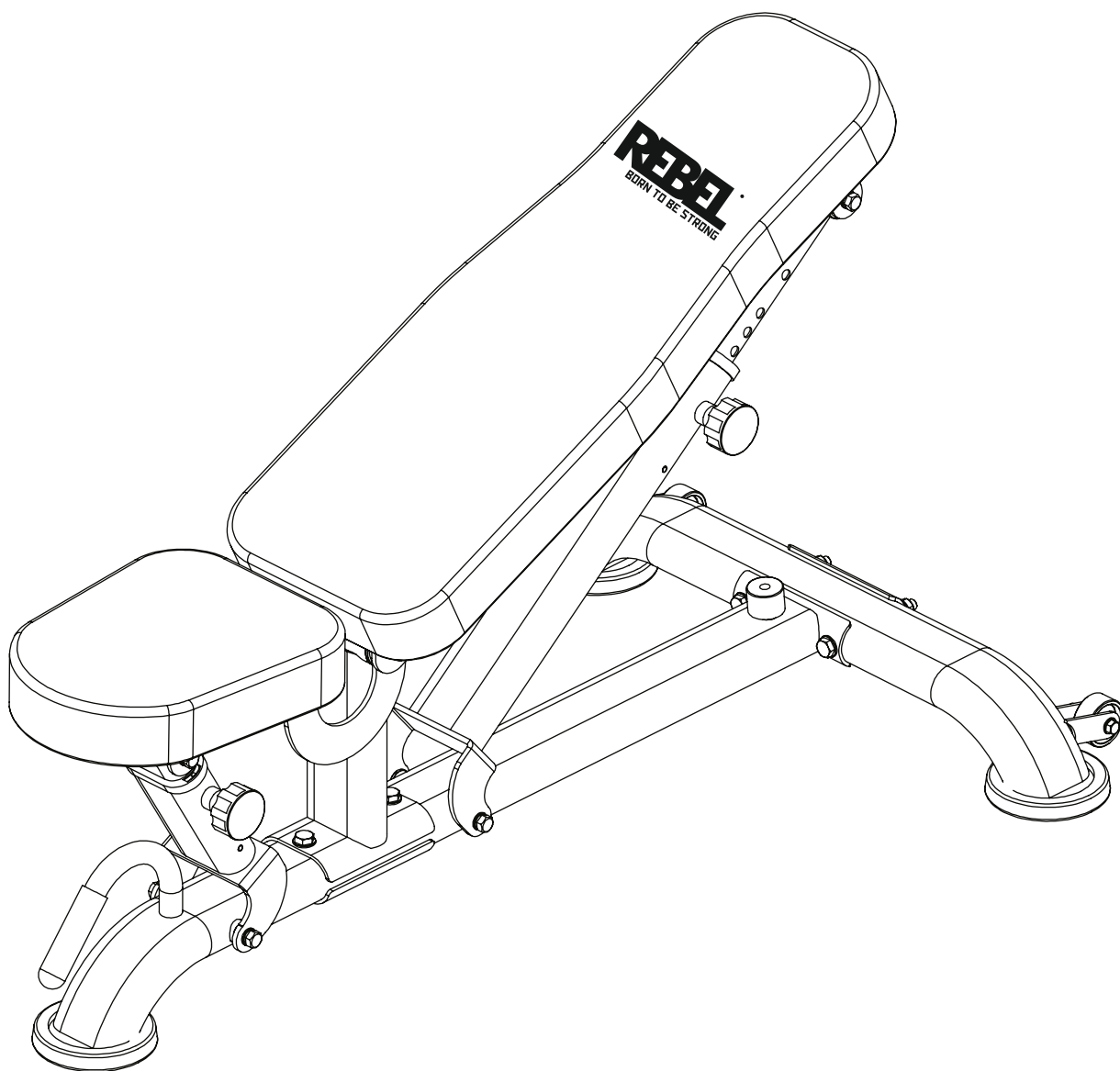


REBEL
BORN TO BE STRONG

**СКАМЬЯ
УНИВЕРСАЛЬНАЯ
REBEL-B9**



инструкция по сборке

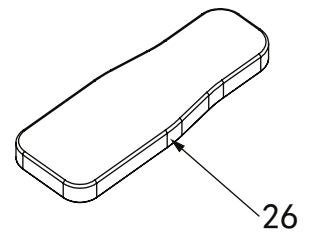
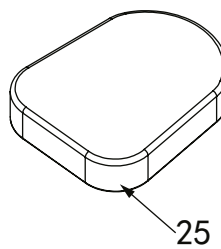
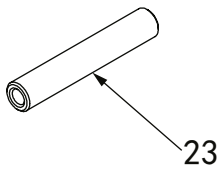
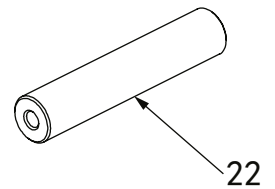
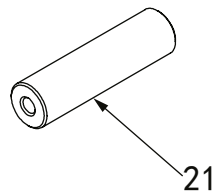
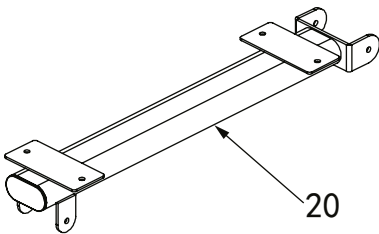
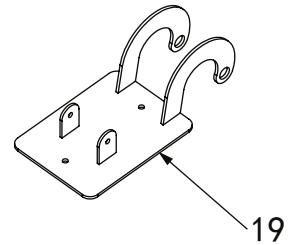
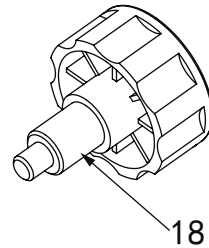
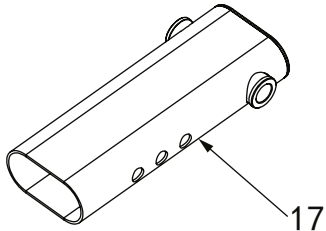
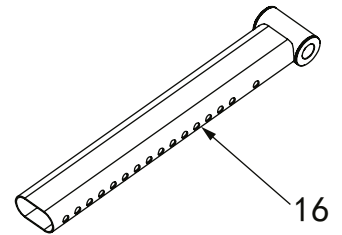
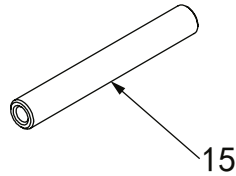
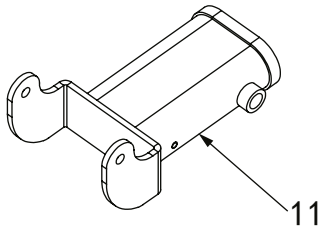
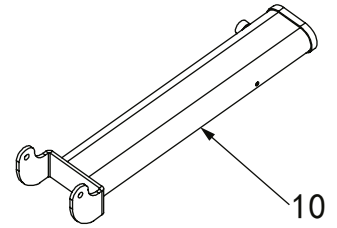
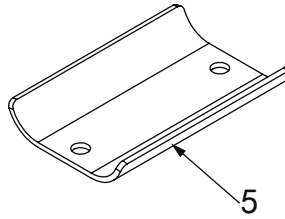
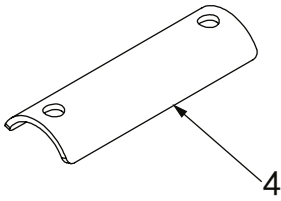
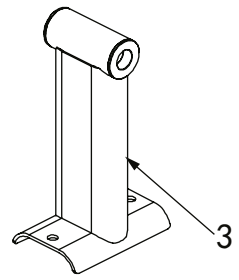
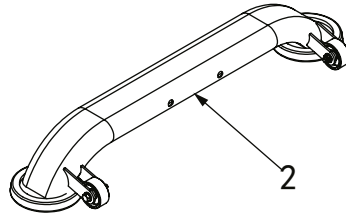
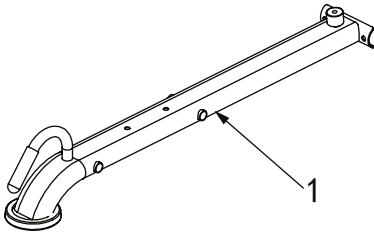
REBEL

BORN TO BE STRONG

NO.	Наименование		Кол-во
1	фронтальная базовая рама		1
2	задняя базовая рама		1
3	вертикальная рама		1
4	ребро жесткости		1
5	ребро жесткости		1
6	болт	M12*75	2
7	шайба	Ф12	8
8	гайка	M12	4
9	болт	M12*125	2
10	рама опоры спинки сиденья		1
11	рама опоры сиденья		1
12	болт	M10*25	10
13	шайба Гровера	Ф10	10
14	шайба	Ф10	10
15	втулка	Ф16*117	2
16	рама спинки регулируемая		1
17	рама сиденья регулируемая		1
18	фиксатор M18*1.5	Ф10	2
19	рама сиденья		1
20	рама спинки сиденья		1
21	втулка	Ф25*92	1
22	втулка	Ф25*125	1
23	втулка	Ф16*92	1
24	шайба	Ф8	7
25	подушка сиденья		1
26	подушка спинка		1
27	болт	M8*20	6
28	болт	M8*25	1

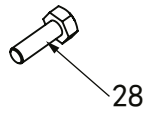
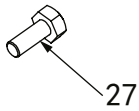
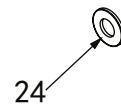
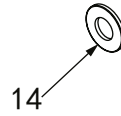
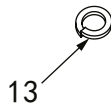
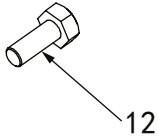
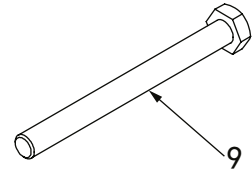
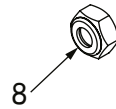
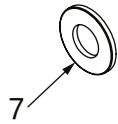
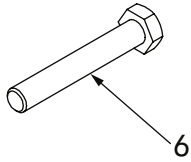
REBEL

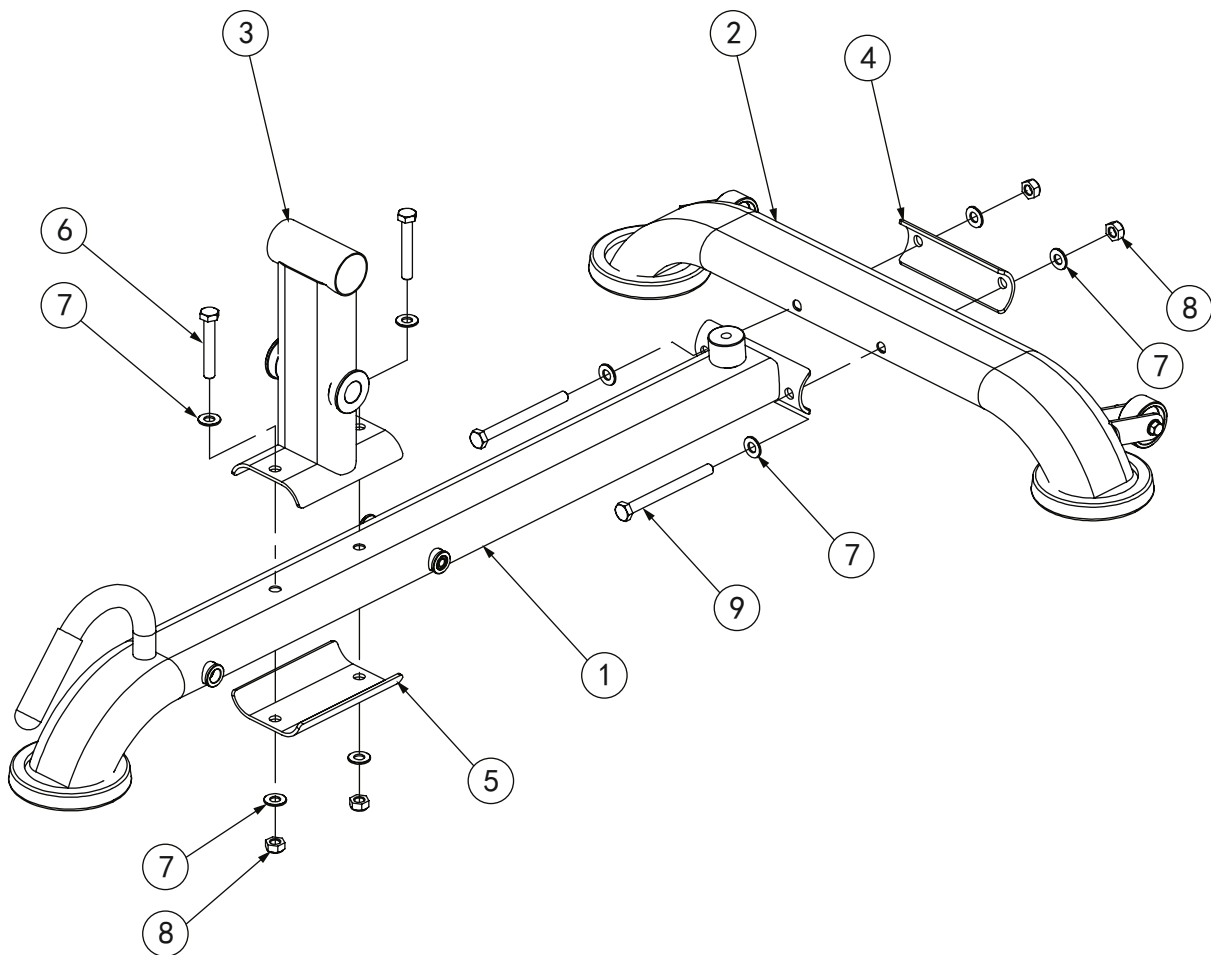
BORN TO BE STRONG



REBEL

BORN TO BE STRONG



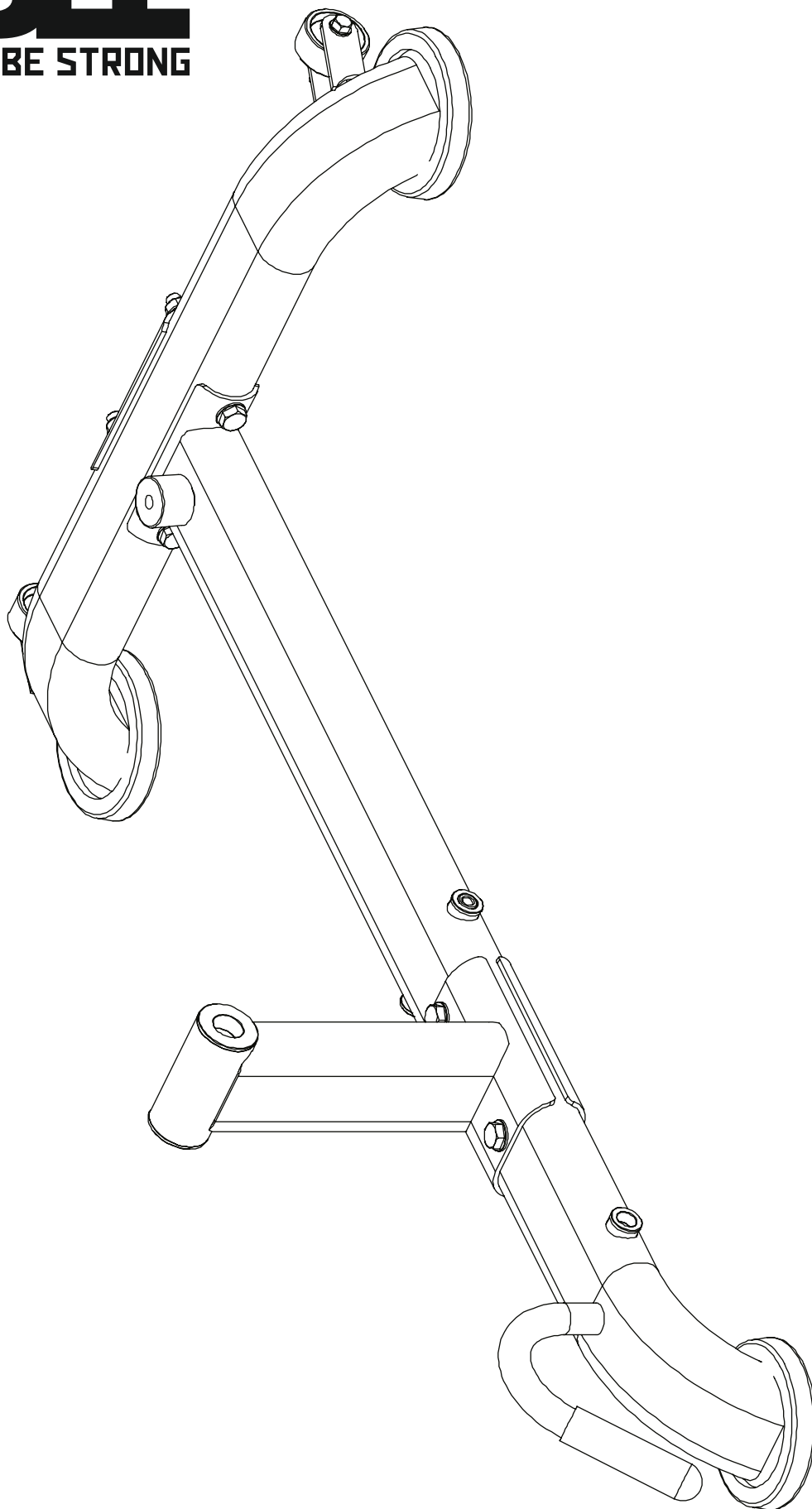


№	Наименование детали	Кол-во	
1	фронтальная базовая рама	1	
2	задняя базовая рама	1	
3	вертикальная опора	1	
4	пластина (ребро жесткости)	1	
5	пластина (ребро жесткости)	1	
6	болт	M12*75	2
7	шайба	Ф12	8
8	гайка	M12	4
9	болт	M12*125	2

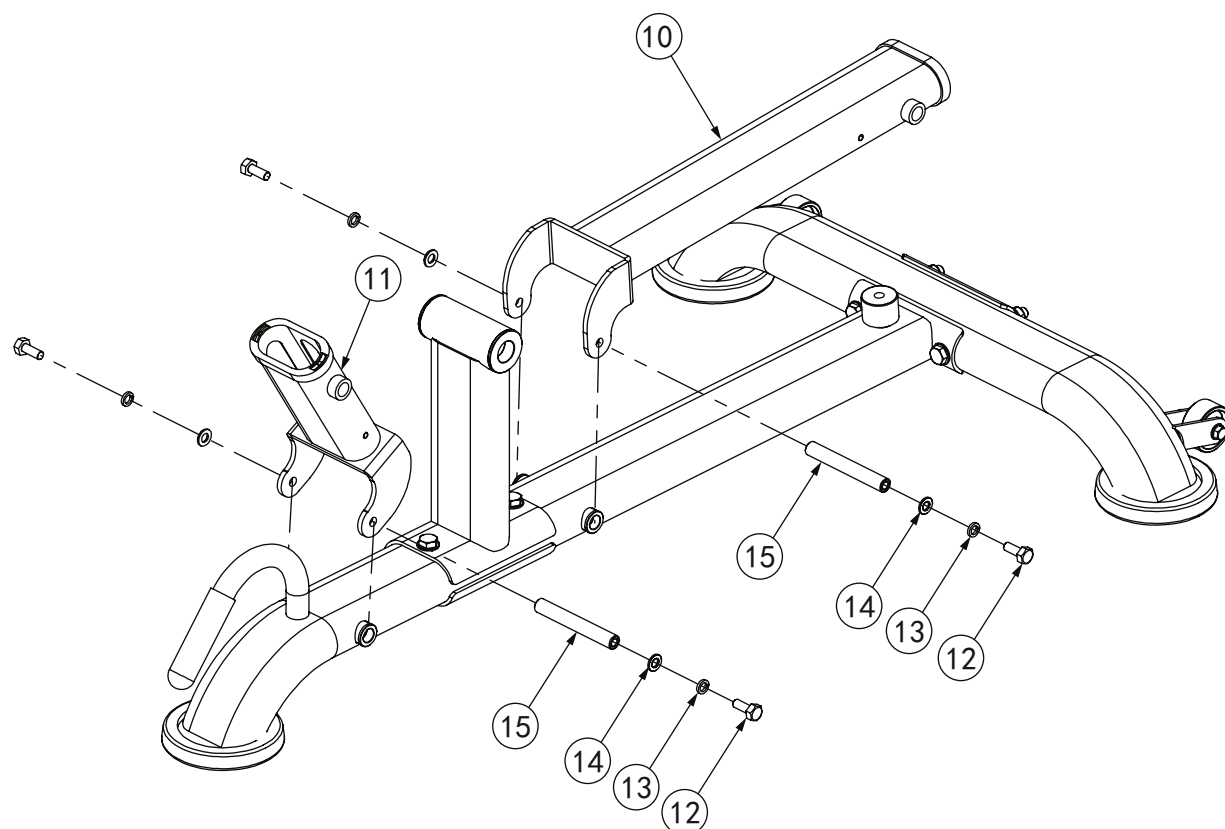
REBEL

BORN TO BE STRONG

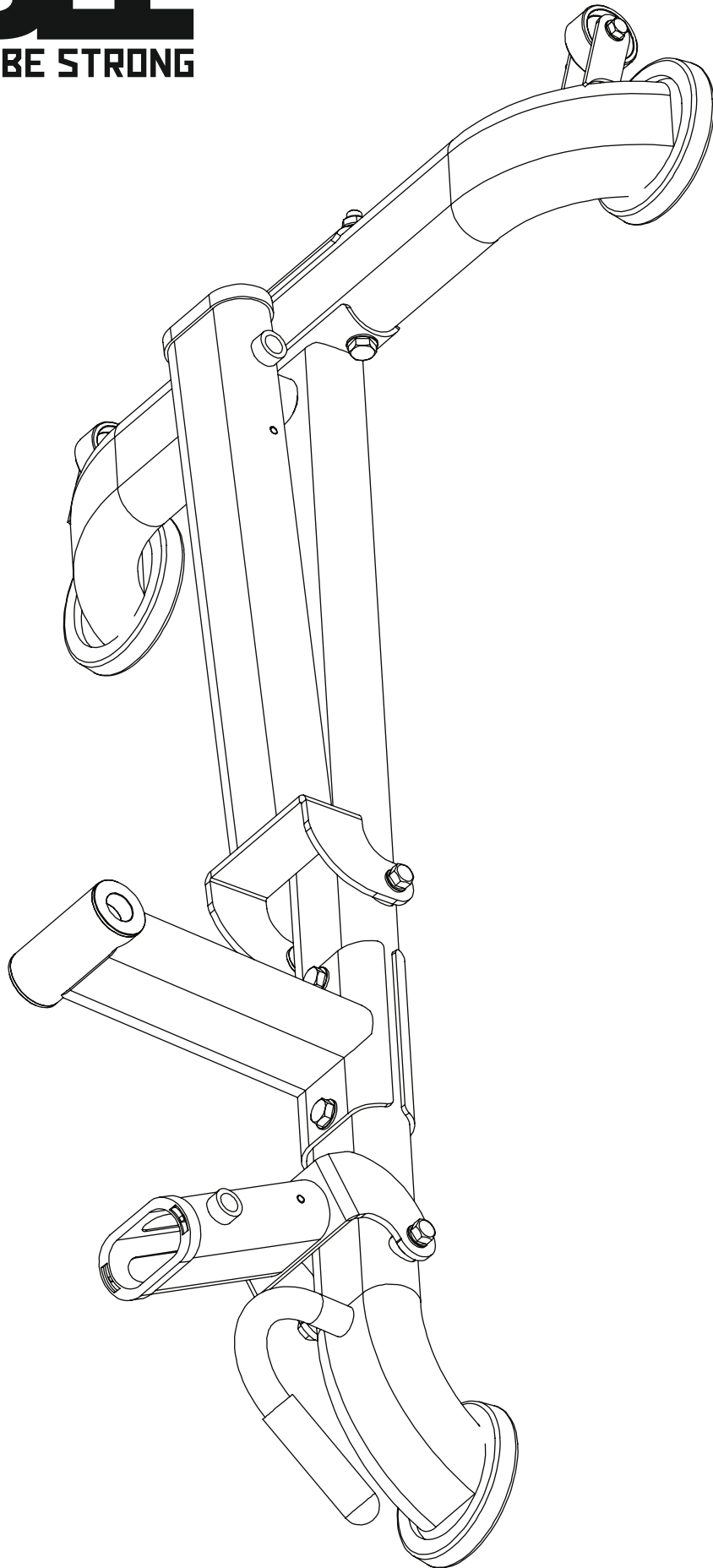
СБОРКА. ШАГ 1.

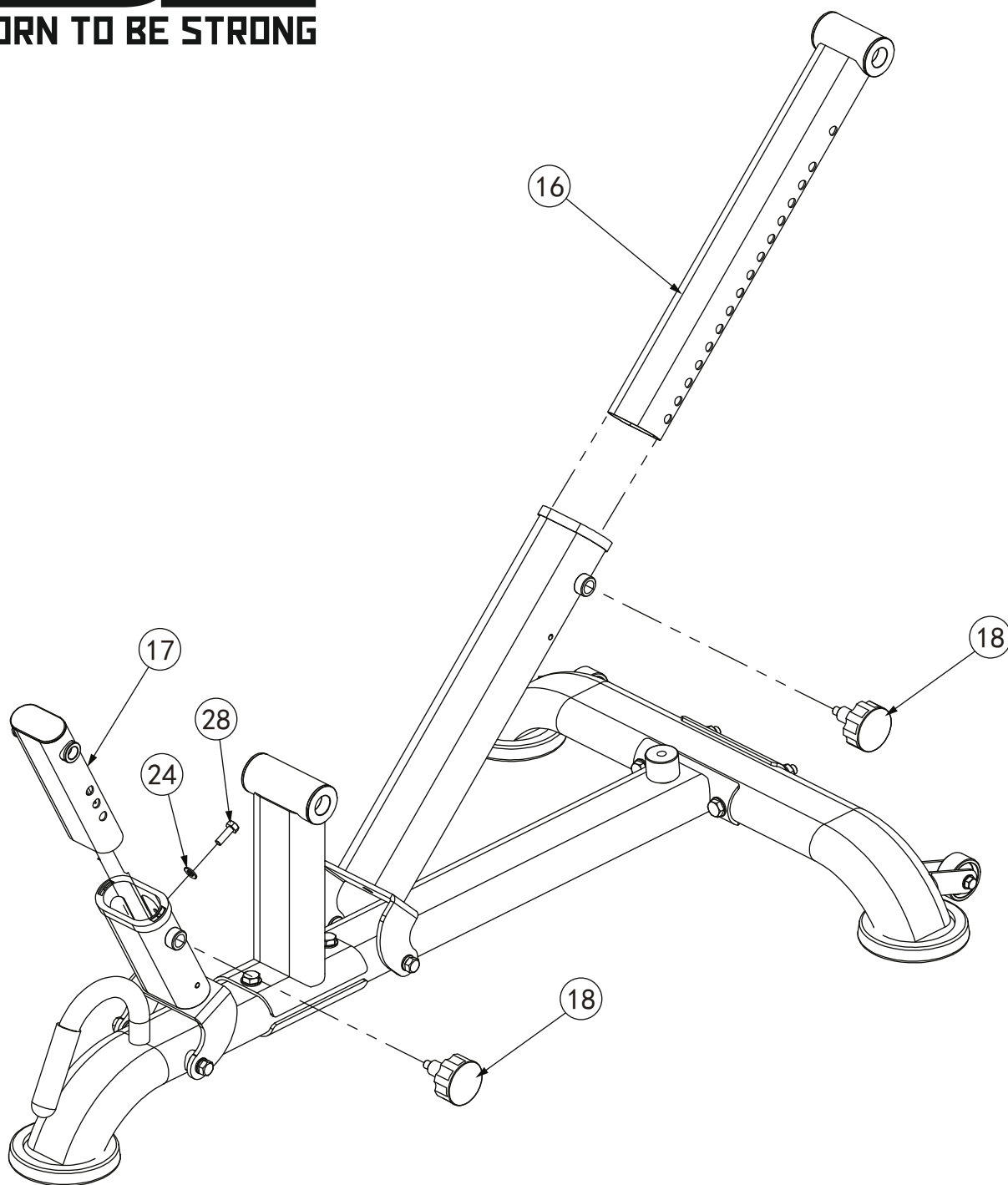


инструкция по сборке

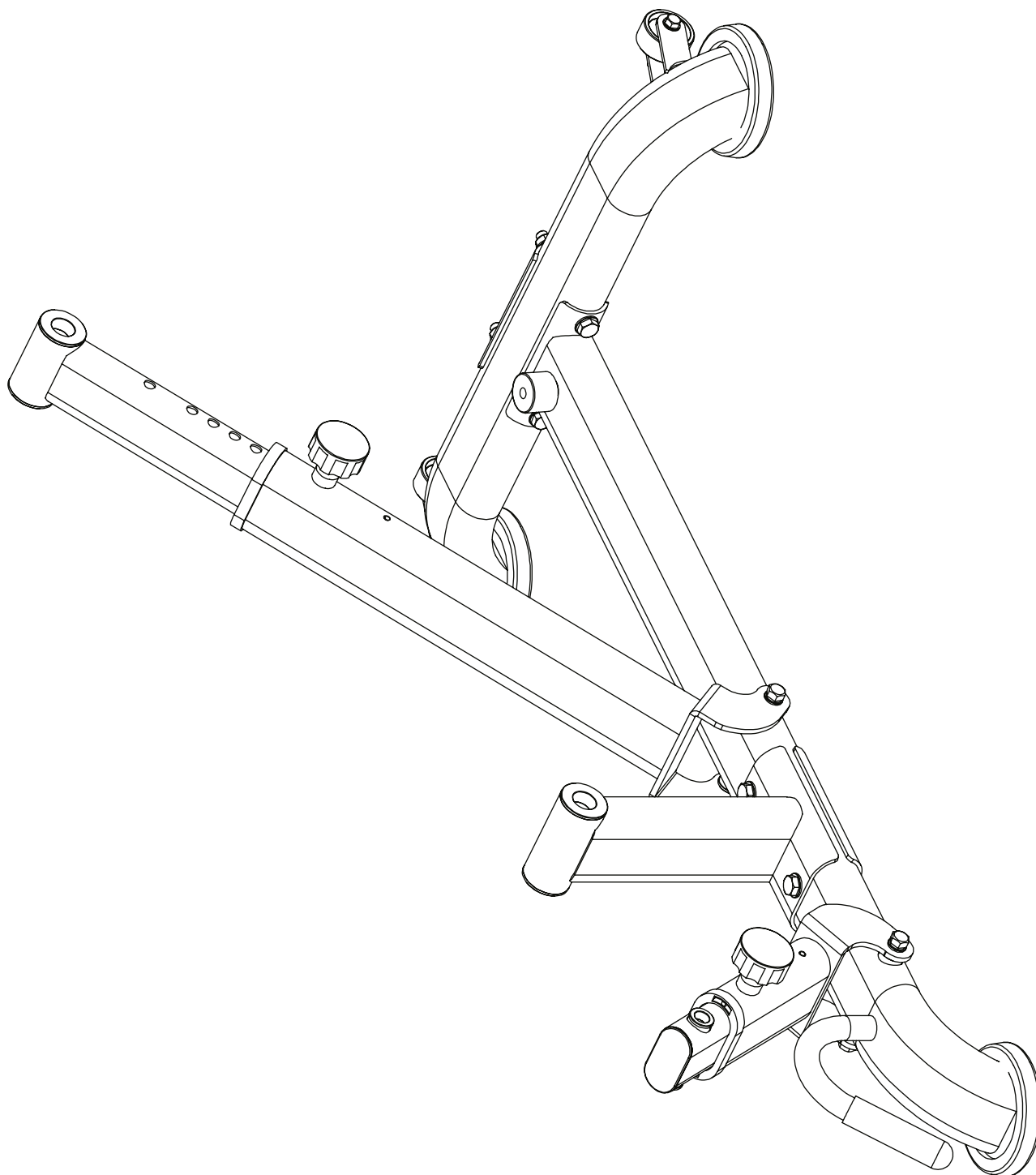


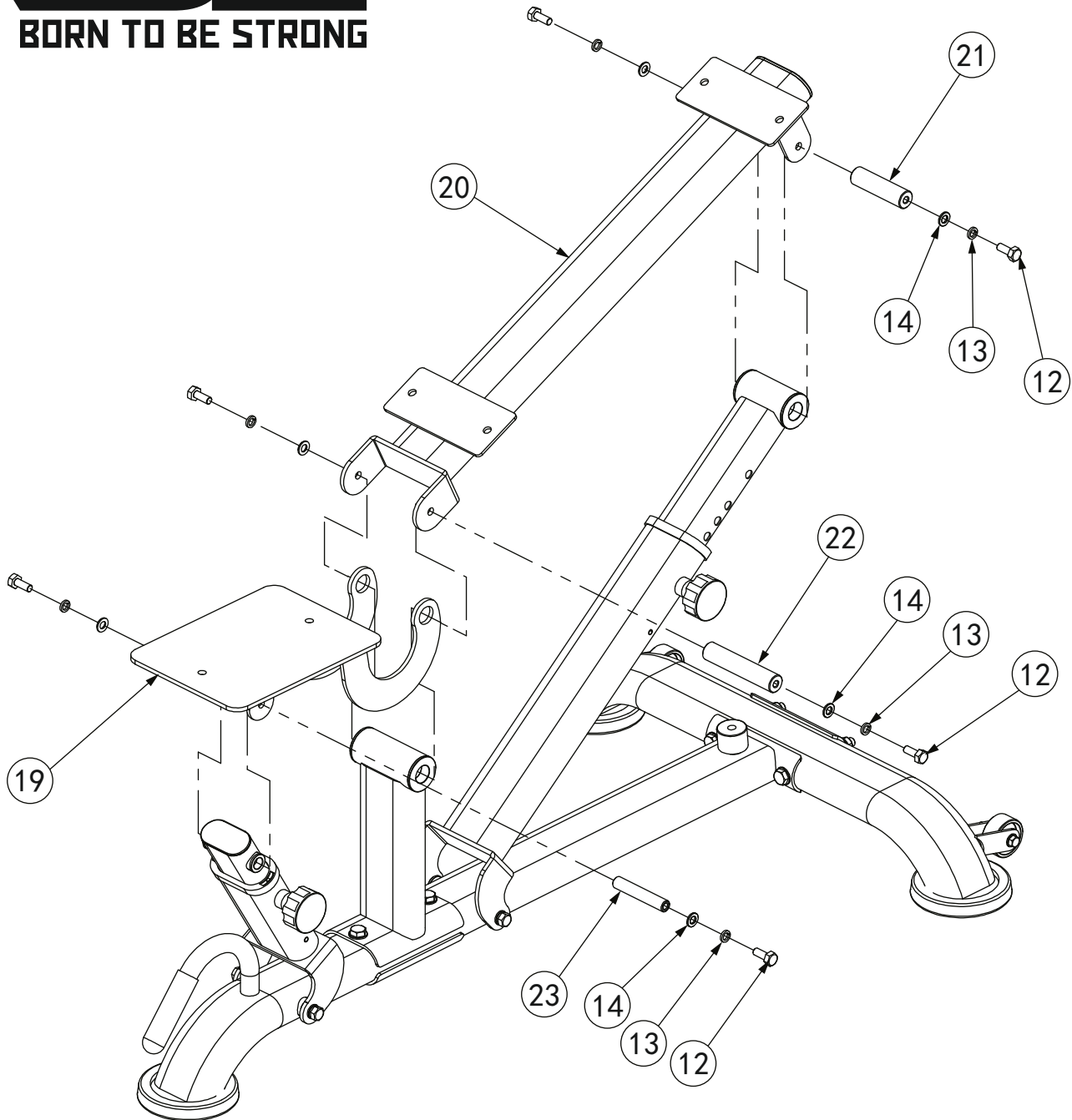
№	Наименование детали	Кол-во
10	рама опоры спинки сиденья	1
11	рама опоры сиденья	1
12	болт	4
	M10*25	
13	шайба Гровера	4
	Φ10	
14	шайба	4
	Φ10	
15	поворотная втулка	2
	Φ16*117	





№	Наименование детали	Кол-во
16	рама опоры спинки регулируемая	1
17	рама опоры сиденья регулируемая	1
18	фиксатор пожпружиненный M18*1.5 Φ10	2
24	шайба Φ8	1
28	болт M8*25	1

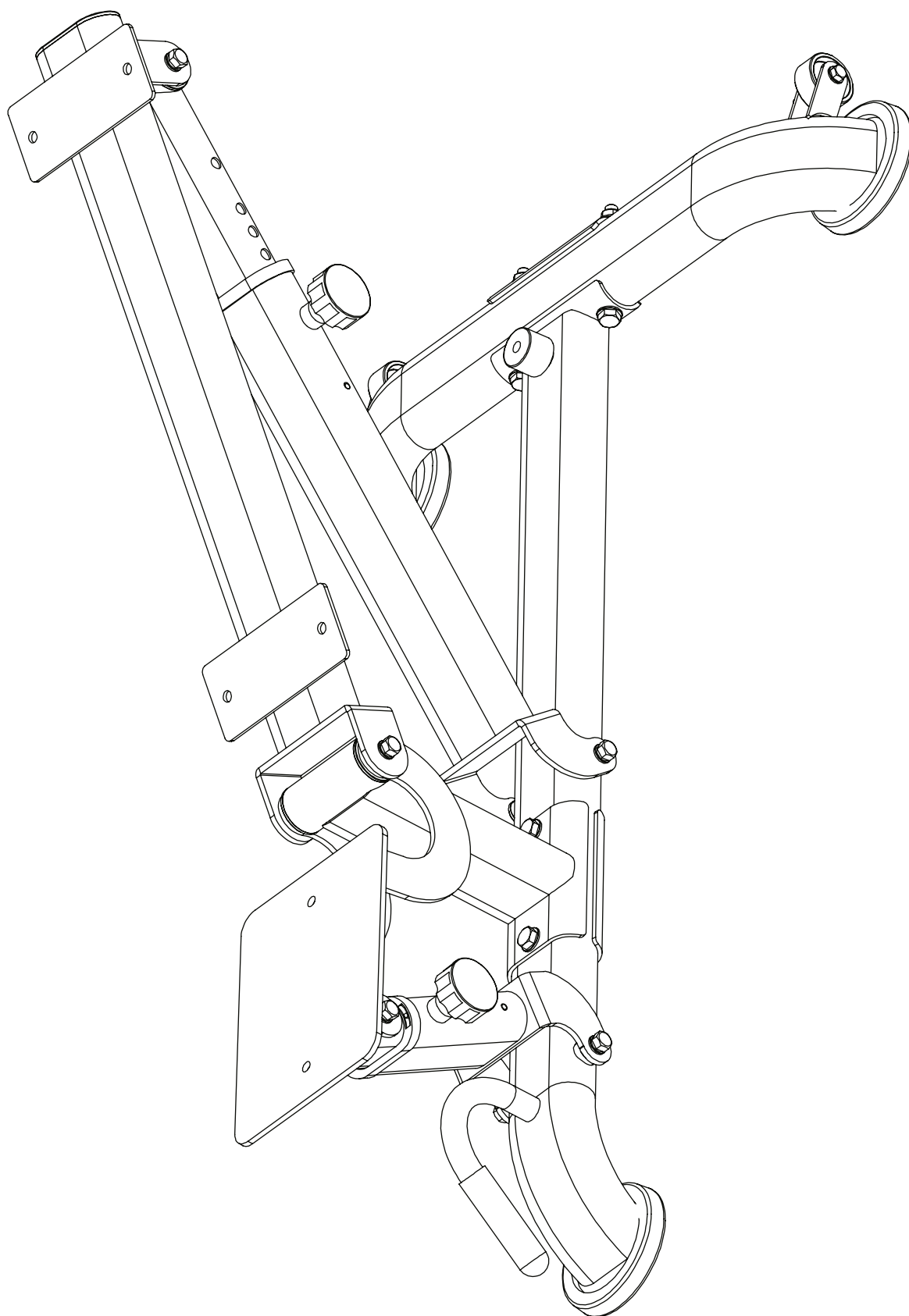




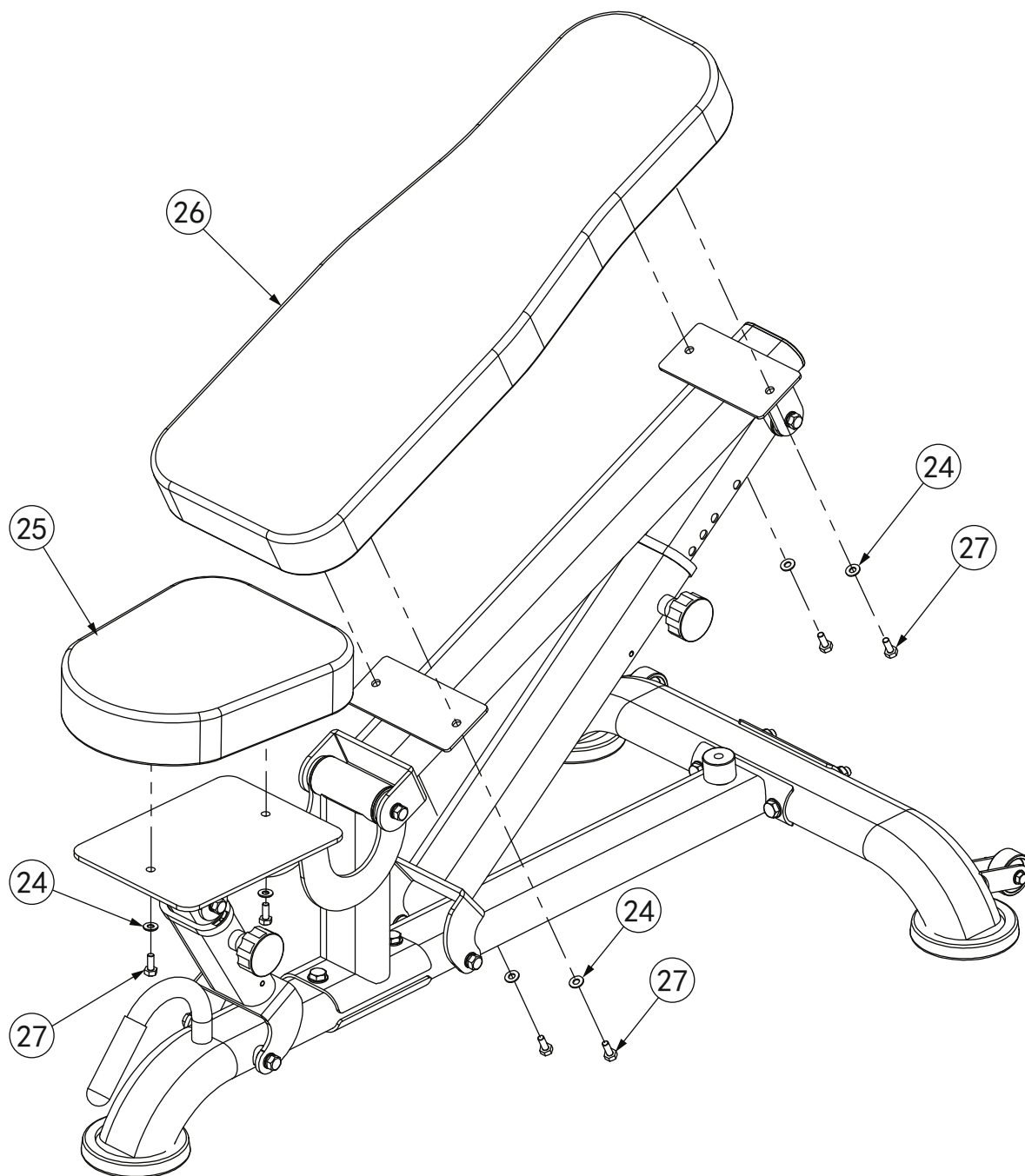
№	Наименование детали		Кол-во
12	болт	M10*25	6
13	шайба Гровера	Φ10	6
14	шайба	Φ10	6
19	рама сиденья горизонтальная		1
20	рама спинки сиденья		1
21	втулка	Φ25*92	1
22	втулка	Φ25*125	1
23	втулка	Φ16*92	1

REBEL
BORN TO BE STRONG

СБОРКА. ШАГ 4.



инструкция по сборке

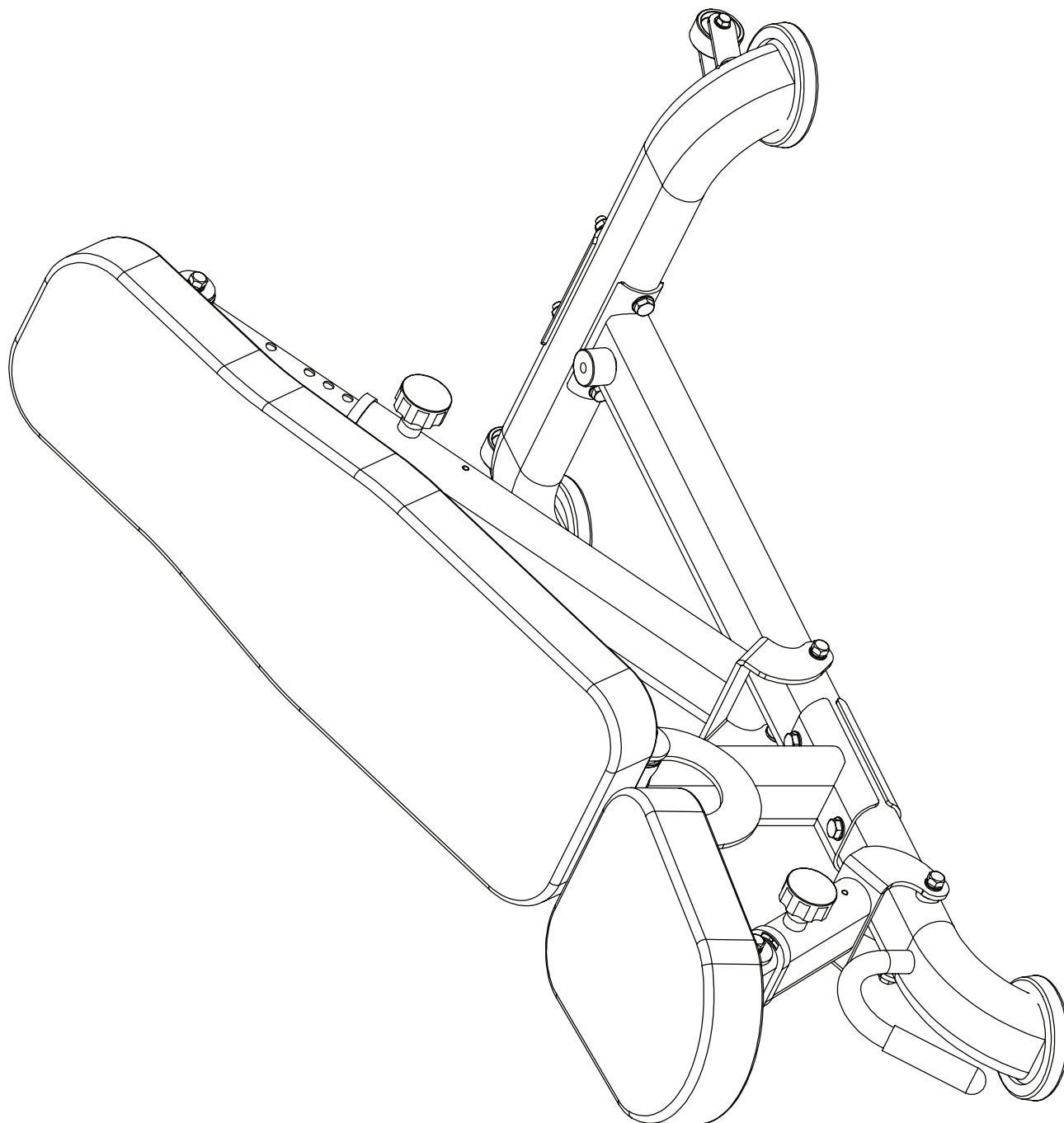


№	Наименование детали		Кол-во
24	шайба	Ф8	6
25	подушка сиденья		1
26	подушка спинки сиденья		1
27	болт	M8*20	6

REBEL

BORN TO BE STRONG

СБОРКА. ШАГ 5.



инструкция по сборке