

MS-1003

Мультистанция 5-ти позиционная



РУКОВОДСТВО ПОЛЬЗОВАТЕЛЯ

Уважаемый покупатель!

Поздравляем с удачным приобретением! Вы приобрели современный тренажер BRONZE GYM MS-1003, который, как мы надеемся, станет Вашим лучшим помощником. Он сочетает в себе передовые технологии и современный дизайн.

Постоянно используя этот тренажер, Вы сможете укрепить сердечно-сосудистую систему и приобрести хорошую физическую форму. Надеемся, что данная модель удовлетворит все Ваши требования.

Прежде чем приступить к использованию тренажера, внимательно изучите настоящее руководство и сохраните его для дальнейшего использования. В случае возникших дополнительных вопросов обратитесь к продавцу или дилеру, который проконсультирует Вас и поможет устранить возникшую проблему.

Обязательно сохраняйте инструкцию по эксплуатации, это поможет Вам по прошествии времени вспомнить о функциях тренажера и правилах его использования.

Если у Вас возникли какие-либо вопросы по эксплуатации данного тренажера, свяжитесь со службой технической поддержки или уполномоченным дилером, у которого Вы приобрели тренажер.

УВЕДОМЛЕНИЯ О БЕЗОПАСНОМ ИСПОЛЬЗОВАНИИ

Внимание!

Перед использованием тренажера внимательно прочтите данное руководство и ознакомьтесь с процессом эксплуатации.

Пожалуйста, сделайте разминку перед любой тренировкой во избежание травм. Изготовитель и продавец не несут ответственности за любые телесные повреждения или материальный ущерб, вызванные каким-либо заболеванием или неправильной эксплуатацией во время использования. Если вы принимаете лекарство, когда собираетесь использовать тренажер или начать тренировку, проконсультируйтесь с врачом о том, повлияет ли оно на частоту сердечных сокращений во время тренировки. Если вы страдаете сердечным заболеванием или старше 35 лет, вы не можете использовать этот тренажер без консультации с врачом.

Спасибо, что приобрели наш продукт! Владелец тренажера несет ответственность за то, чтобы все пользователи прочитали это руководство и ознакомились с предупреждениями и мерами безопасности перед его использованием.

1. Перед использованием тренажера внимательно прочтите данное руководство. Тренажер можно использовать только так, как описано в данном руководстве. Его необходимо сохранить в течение всего срока службы тренажера.
2. Владелец тренажера должен убедиться, что все пользователи ознакомлены со всеми примечаниями по использованию.
3. Обеспечьте свежий воздух и хорошую вентиляцию во время использования тренажера. Также необходимо обеспечить достаточное пространство для занятий.
4. Данный тренажер предназначен только для использования в организациях с тренировочными площадками, спортивными ассоциациями, клубами и образовательными учреждениями.
5. Максимальный вес пользователя составляет 150 кг.
6. Тренажер должен использоваться под наблюдением тренера в случае любой аварии или повреждения тренажера.
7. Дети до 14 лет должны избегать использования тренажера с целью избежать получения серьезных травм или даже физической инвалидности, в то время как людьми с сердечными заболеваниями запрещено пользоваться тренажером.
8. Если во время тренировки вы почувствуете головокружение, тошноту или любой другой дискомфорт, немедленно прекратите тренировку и обратитесь к врачу.
9. Тренажер должен устойчиво располагаться на ровном полу, чтобы не поскользнуться во время использования. Для безопасной работы необходимо оставить достаточный зазор. Как правило, между пользователем и центром окружающего пространства должно оставаться расстояние 1,2 м.
10. Выберите соответствующий вес и отрегулируйте положение перед тренировкой.

11. Перед использованием проверьте, все ли установочные винты затянуты, а ручки надежно закреплены. В противном случае его использование запрещено в случае аварии.
12. Во избежание поломок необходимо проводить регулярный осмотр. Если возникла проблема, ее должны немедленно решить Сервисная служба. В случае любой неисправности, пожалуйста, свяжитесь с Сервисной службой, чтобы немедленно исправить ее.
13. Во время тренировки, пожалуйста, надевайте подходящую спортивную одежду и спортивную обувь, без украшений, с завязанными волосами, на случай каких-либо помех тренировке.
14. Перед тренировкой на тренажере необходимо выполнить 5 - 10 минут разминки.
15. Травма для здоровья может возникнуть в результате неправильной или чрезмерной тренировки, поэтому, пожалуйста, выполняйте тренировку правильным образом, выбирайте соответствующие веса и продолжительность упражнений. При необходимости проконсультируйтесь с тренером.
16. Не касайтесь каких-либо движущихся частей во время тренировки во избежание травмы пальцев.
17. Не возвращайтесь в исходное положение слишком быстро для предотвращения повреждения тренажера.
18. Тренажер следует использовать в сухом помещении.
19. Не совершайте движений, выходящих за рамки функций тренажера.
20. Запрещается производить регулировку тренажера, которая может помешать упражнениям пользователей.
21. Пожалуйста, выполняйте упражнения на тренажере правильно; неправильный метод или упражнения, выходящие за рамки функций тренажера, могут нанести вред вашему здоровью.
22. Рекомендуется использовать тренажер в контролируемой зоне.
23. Стандарты на продукцию: EN ISO 20957-1 и EN 957-2

Предупреждение! Нарушение приведенных выше правил безопасности приведет к травмам и повреждению оборудования.

Транспортировка/Хранение/Ввод в эксплуатациюВнимание!

Транспортировка и эксплуатация тренажера:

1. Тренажер должен транспортироваться только в заводской упаковке;
2. Заводская упаковка не должна быть нарушена;
3. При транспортировке тренажер должен быть надежно защищен от дождя, влаги, атмосферных осадков, механических перегрузок.

Хранение тренажера:

Тренажер рекомендуется хранить и использовать только в сухих отапливаемых помещениях со следующими значениями:

1. Температура + 10 - + 35 С;
2. Влажность: 50 -75%.

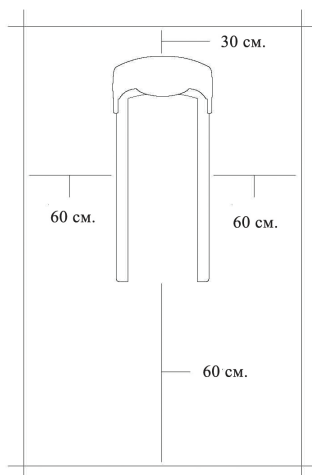
Настройка оборудования

ВЫБОР МЕСТА ДЛЯ ТРЕНАЖЕРА

Место, где установлен тренажер, должно быть хорошо освещенным и проветриваемым. Установите тренажер на твердой, ровной поверхности, так, чтобы расстояние от стены или других предметов было достаточным (свободное пространство должно быть не менее 60 см по бокам, не менее 30 см перед оборудованием, не менее 60 см позади него).

Свободное пространство сзади тренажера обеспечит вам комфортный подход к тренажеру и спуск с него. Если вы ставите тренажер на ковер, необходимо подложить под него коврик из твердого пластика, чтобы предохранить ковер и оборудование от возможных повреждений.

Не размещайте тренажер в помещениях с высокой влажностью, например, рядом с парной, сауной или закрытым бассейном. Водяные пары или хлор могут отрицательно повлиять на электронные и другие компоненты тренажера. Рекомендуется устанавливать тренажер в комфортном помещении.



Техническое обслуживание/ Гарантия/ Ремонт

Профилактическое обслуживание и ежедневная чистка оборудования продлят срок его эксплуатации и помогут сохранить его внешний вид.

При этом важно соблюдать следующие рекомендации:

- Защищайте тренажер от попадания прямого солнечного света, в противном случае возможно выцветание деталей;
- Тренажер необходимо устанавливать в сухом месте;
- Для чистки используйте мягкую хлопчатобумажную ткань;
- Не применяйте абразивные препараты, агрессивные жидкости для чистки рабочих поверхностей тренажера, такие как ацетон, бензин, уайт-спириты, бензол и их производные, во избежание повреждения лакокрасочных покрытий и пластиковых деталей. Для ухода рекомендуется применять слегка смоченную нейтральным раствором моющей жидкости (мыльный раствор) ткань с последующей протиркой сухой тканью;

- После каждого использования тренажера протирайте рукоятки и поручни;
- Если тренажер неустойчив и качается, выровняйте его с помощью регулировочных ножек;
- Регулярно выполняйте уборку территории вокруг тренажера.

ПРОВЕРКА ТРЕНАЖЕРА НА ПРЕДМЕТ ПОВРЕЖДЕНИЯ ДЕТАЛЕЙ

НЕ ИСПОЛЬЗУЙТЕ тренажер, если он поврежден или имеет сломанные или изношенные детали. Используйте только те запасные части, которые поставляются заводом-изготовителем оборудования.

РЕГУЛЯРНО ПРОВОДИТЕ ТЕХНИЧЕСКОЕ ОБСЛУЖИВАНИЕ ТРЕНАЖЕРА. Оно является залогом бесперебойной работы оборудования и сохранения гарантийных обязательств. Необходимо проводить регулярный осмотр тренажера. Дефектные детали следует немедленно заменять. Не следует использовать некорректно работающее оборудование до проведения ремонта. Обслуживание и ремонт должны проводиться только лицами, обладающими необходимой квалификацией.

ПРАВИЛА УХОДА И ТЕХНИЧЕСКОГО ОБСЛУЖИВАНИЯ

ЕЖЕДНЕВНОЕ ОБСЛУЖИВАНИЕ

- Рекомендуем вам ежедневно протирать тренажер влажной тканью с мягким чистящим средством (мыльный раствор), не содержащим этилового или нашатырного спирта.

ЕЖЕНЕДЕЛЬНОЕ ОБСЛУЖИВАНИЕ

- Проверять горизонтальное положение тренажера. В случае необходимости выровни-вать его.
- Протирать детали тренажера от пыли, грязи и пота: поручни, направляющие.

ЕЖЕМЕСЯЧНОЕ ОБСЛУЖИВАНИЕ

- Проверять затяжку винтов на всех соединениях;
- Убедиться в отсутствии люфта после затяжки винтов;
- Пылесосить пространство под и вокруг тренажера.

Сборка оборудования

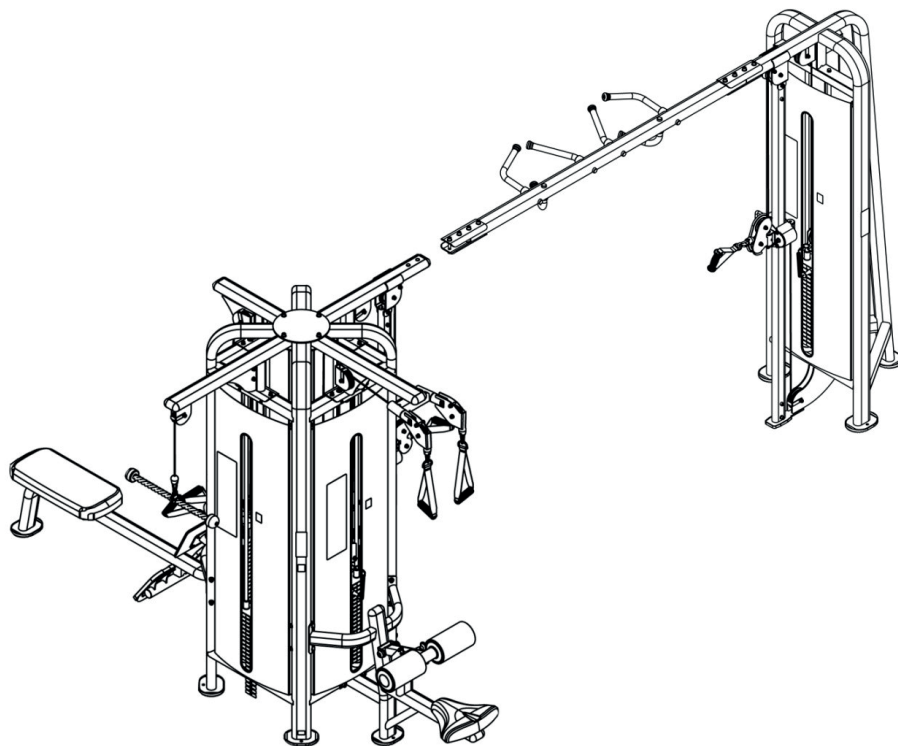
ВНИМАНИЕ!

- Для сборки и правильного использования тренажера потребуется ровная поверхность 2 метра.
- Пожалуйста, используйте напольные прокладки, такие как картон, чтобы не поцарапать пол во время сборки.
- На гайках и болтах есть немного смазки, чтобы защитить их от коррозии. Пожалуйста, держите тряпку под рукой, чтобы вытереть руки.
- Все заглушки были собраны на устройстве перед отправкой. Они показаны на сборочных чертежах для справки в случае необходимости замены деталей.
- Тренажер использует несколько разных размеров гаек. Соблюдайте осторожность при использовании правильного размера болта, требуемого на каждом этапе сборки.

ПЕРЕД СБОРКОЙ

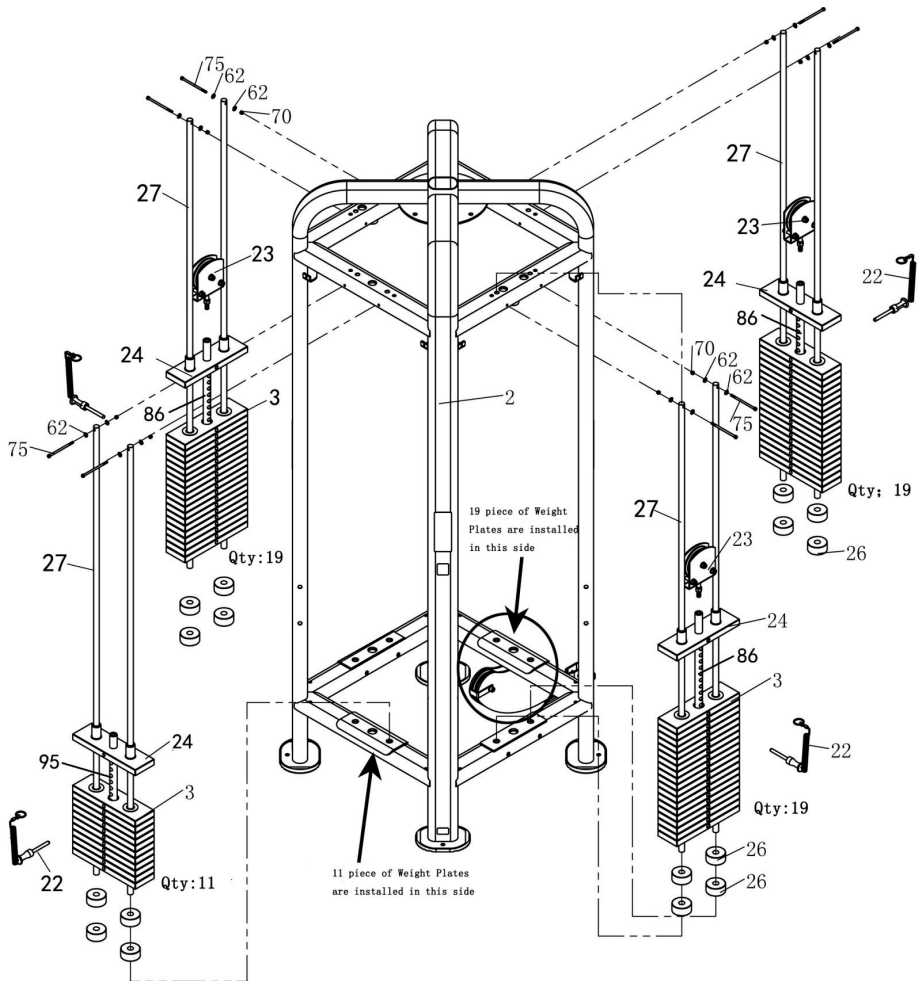
1. Найдите удобную рабочую поверхность. Соберите тренажер в открытом пространстве с достаточной вентиляцией и освещением. Однако, для вашего удобства, вам не следует тащить тренажер чрезмерно далеко, через узкие проходы или по лестницам после сборки. Если тренажер должен быть собран в жилых помещениях, перед извлечением деталей из коробки защитите пол или ковер.
2. Ознакомьтесь со всеми правилами техники безопасности данного руководства.

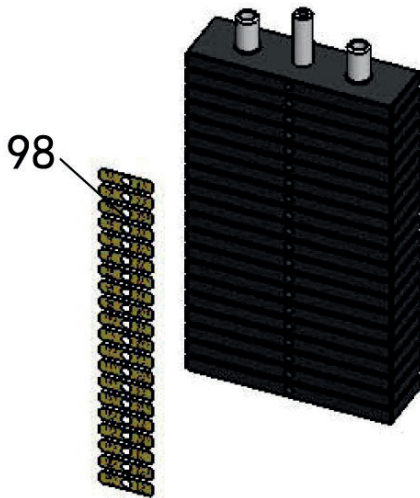
Составляющие тренажера



Сборка оборудования

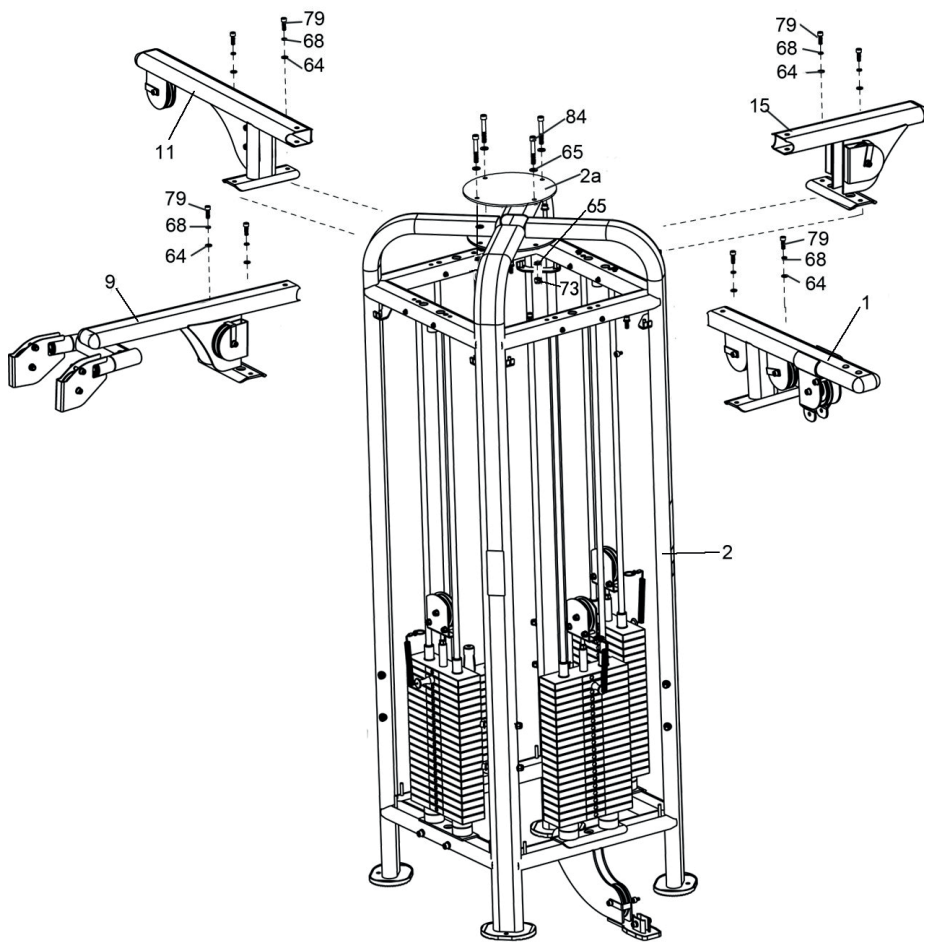
ШАГ 1:



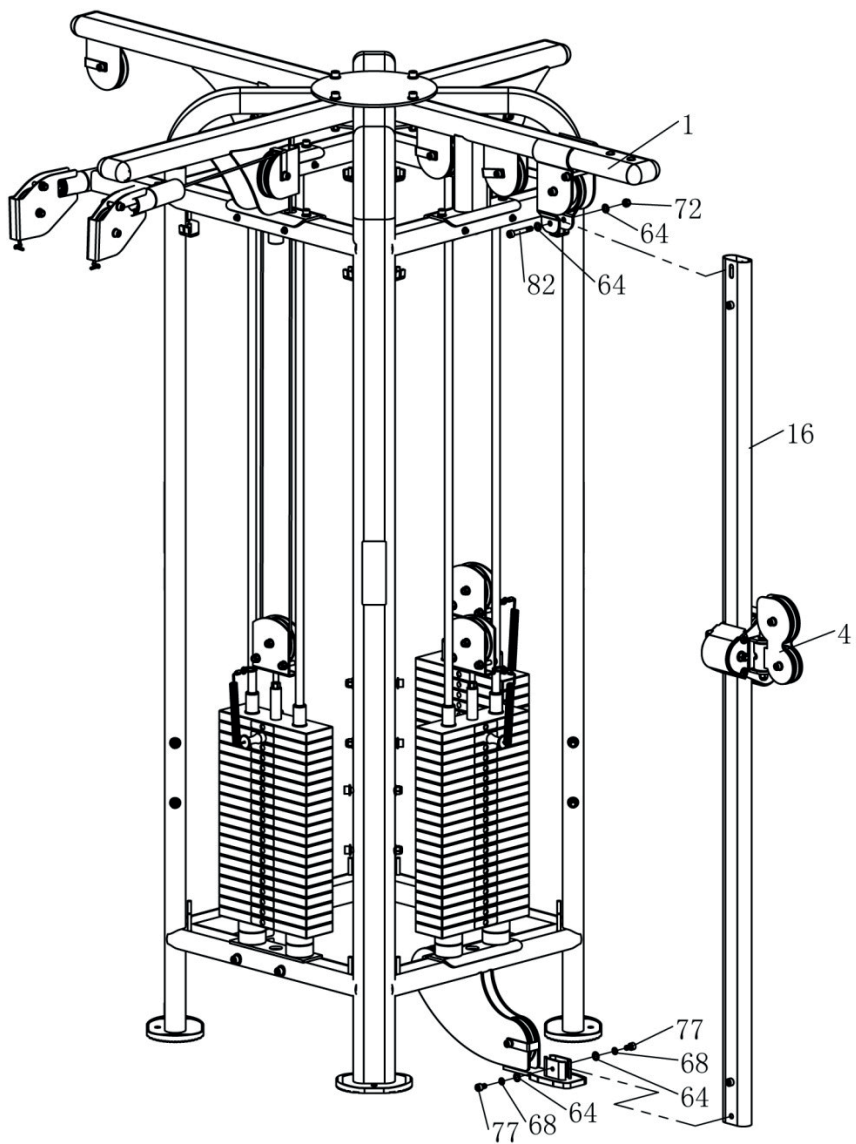


1. Протрите переднюю поверхность весового стека спиртом и вытрите насухо.
2. Снимите задний лист (клеякая сторона) с наклейки (# 98) и убедитесь, что наклейка остается прикрепленной к аппликационной ленте.
3. Совместите левый край листа с наклейками с внешним краем отверстий весовых плит.
4. Убедитесь, что наклейка прямая и медленно нажмите.
5. Аккуратно удалите аппликационную ленту и плотно потрите каждую наклейку о весовой стек.

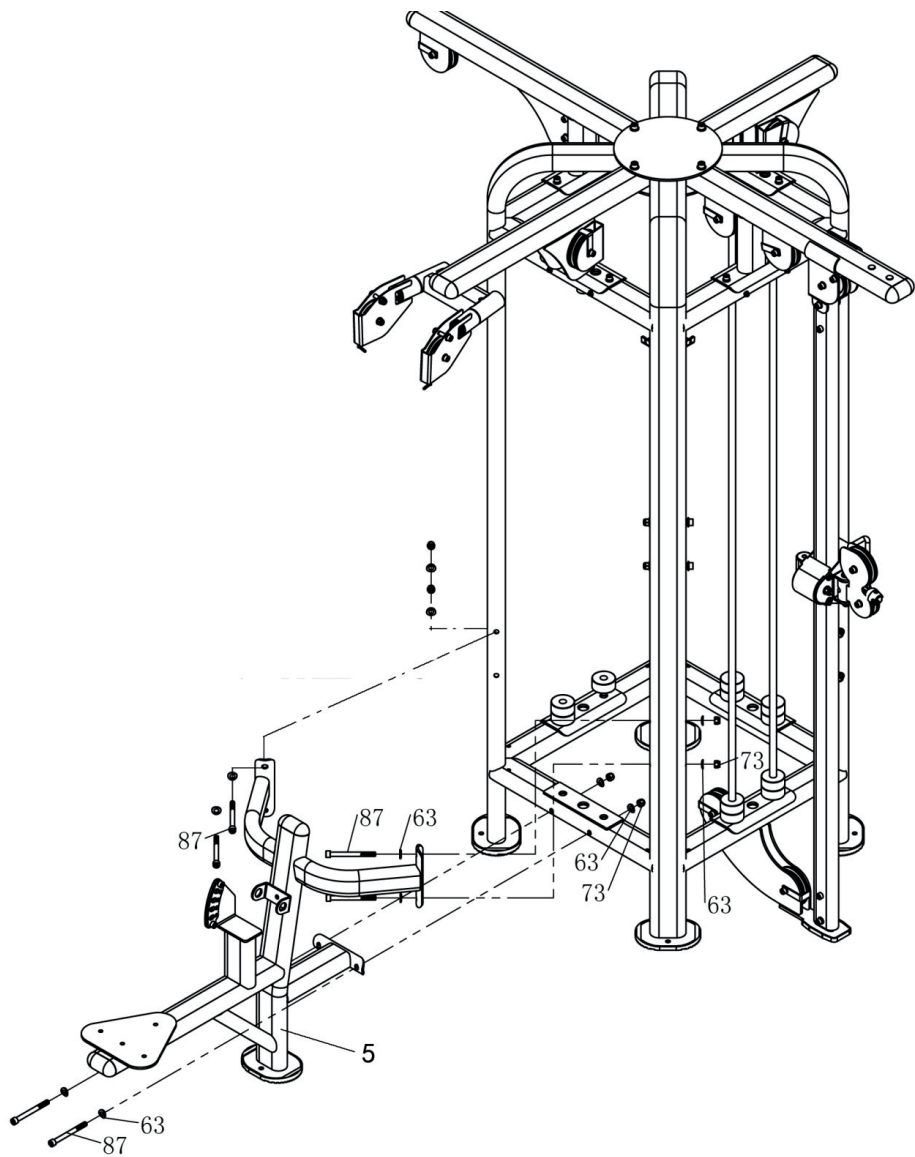
ШАГ 2:



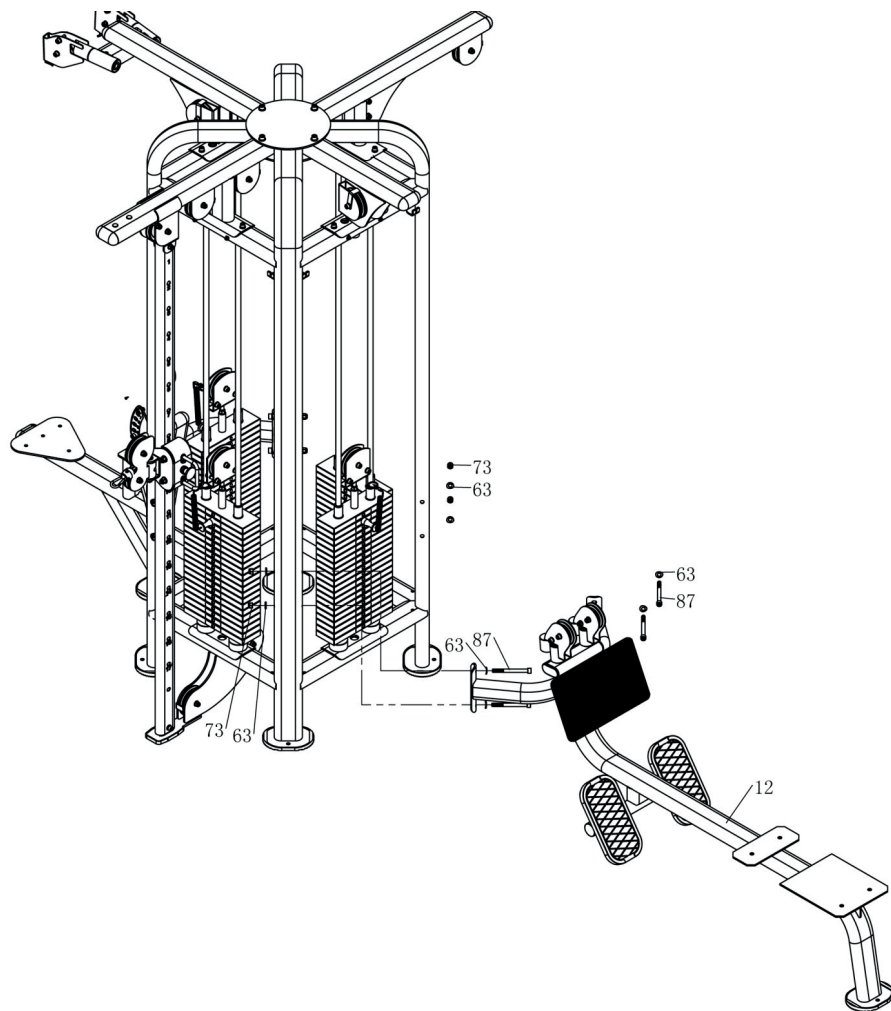
ШАГ 3:



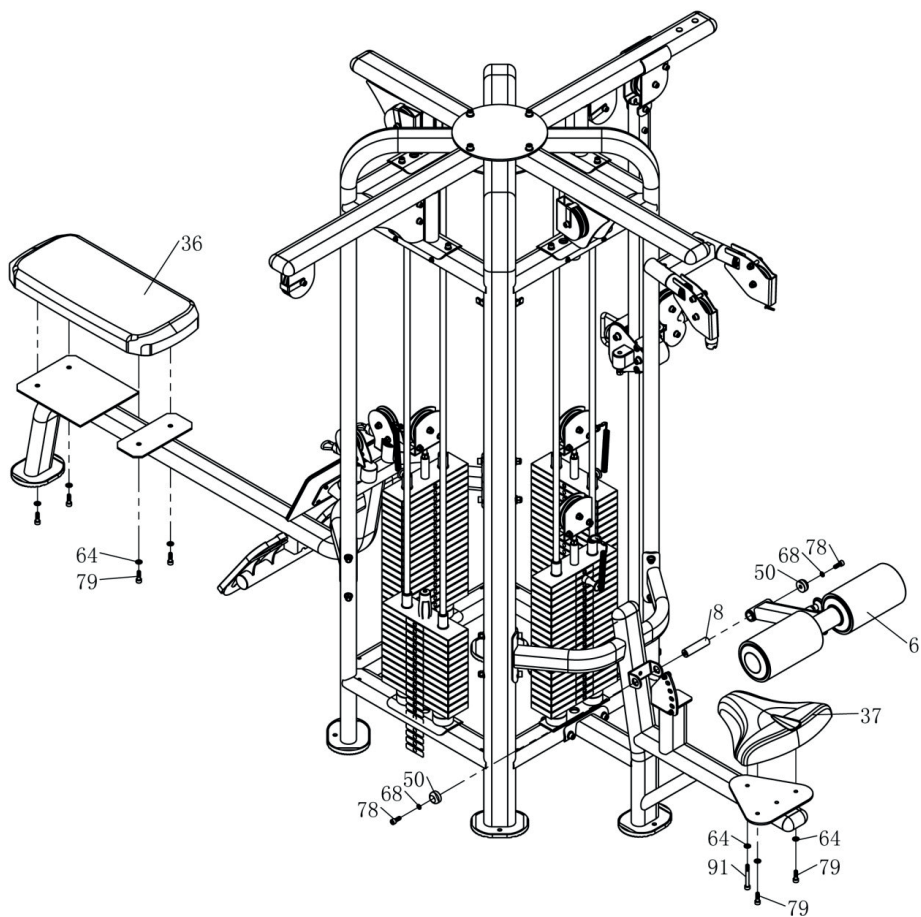
ШАГ 4:



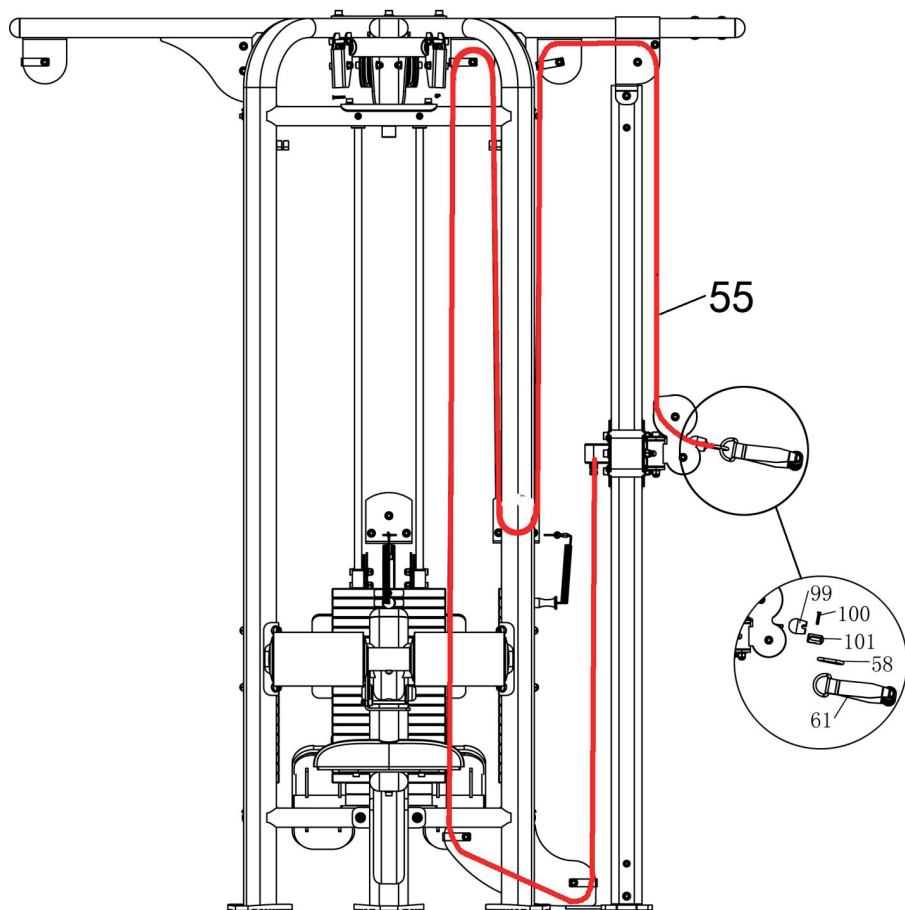
ШАГ 5:



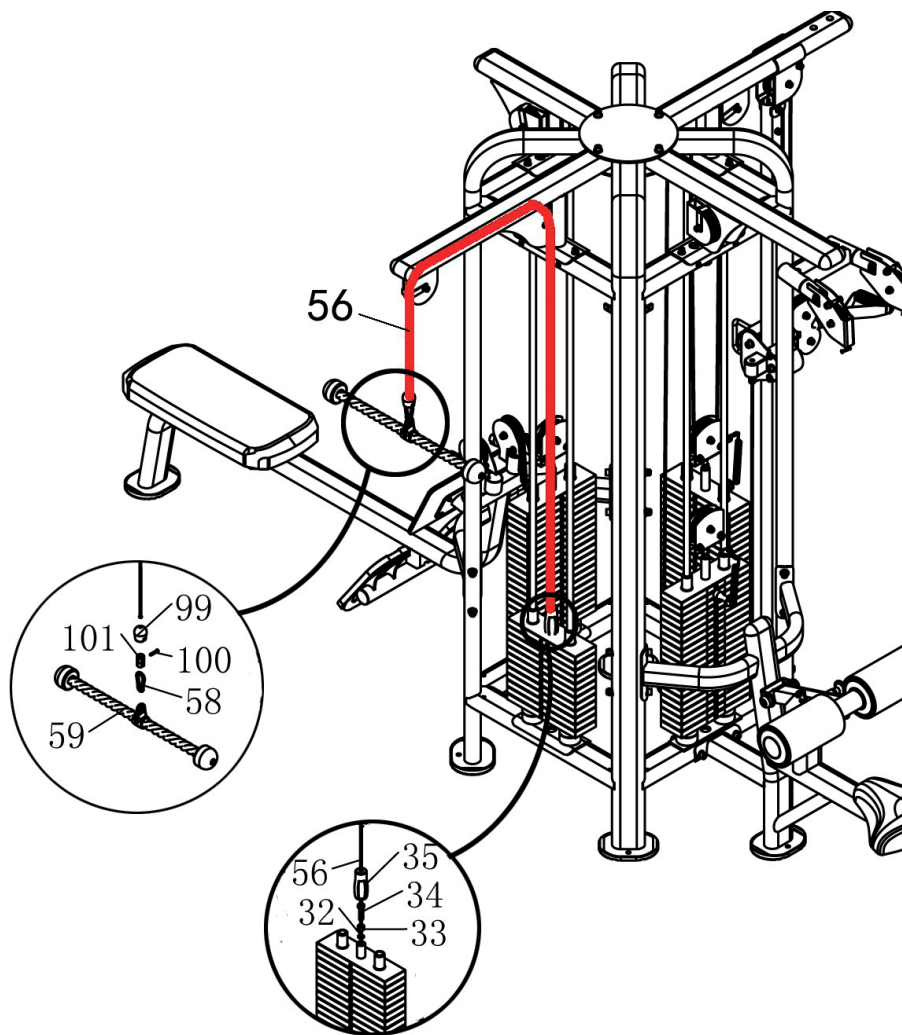
ШАГ 6:



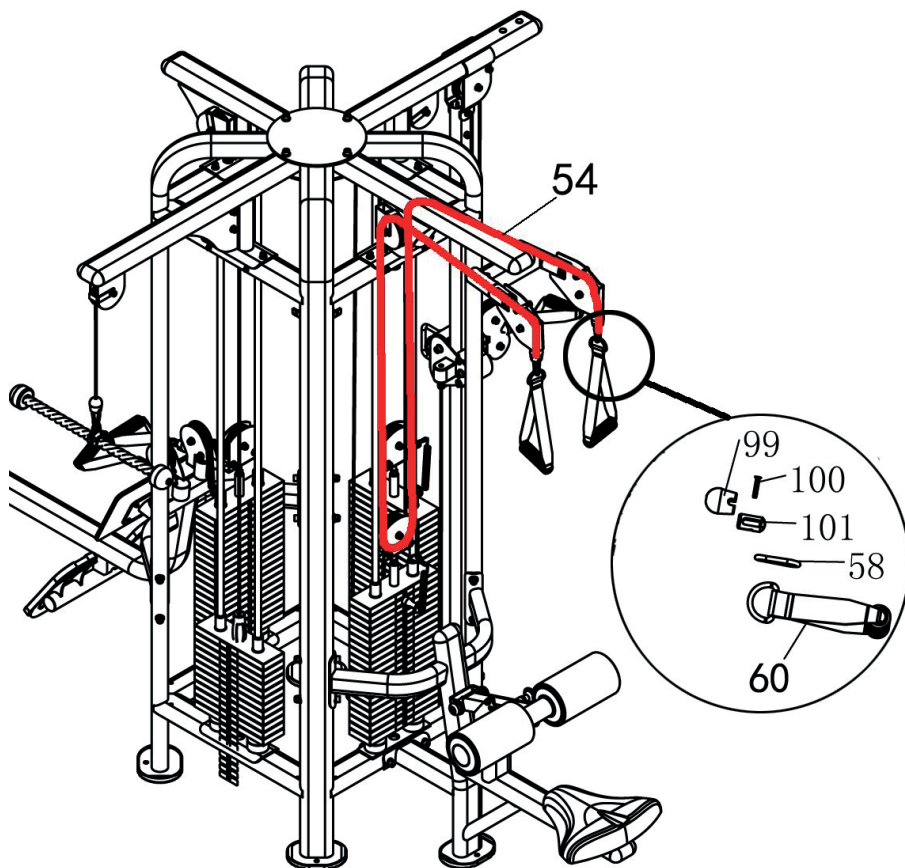
ШАГ 7:



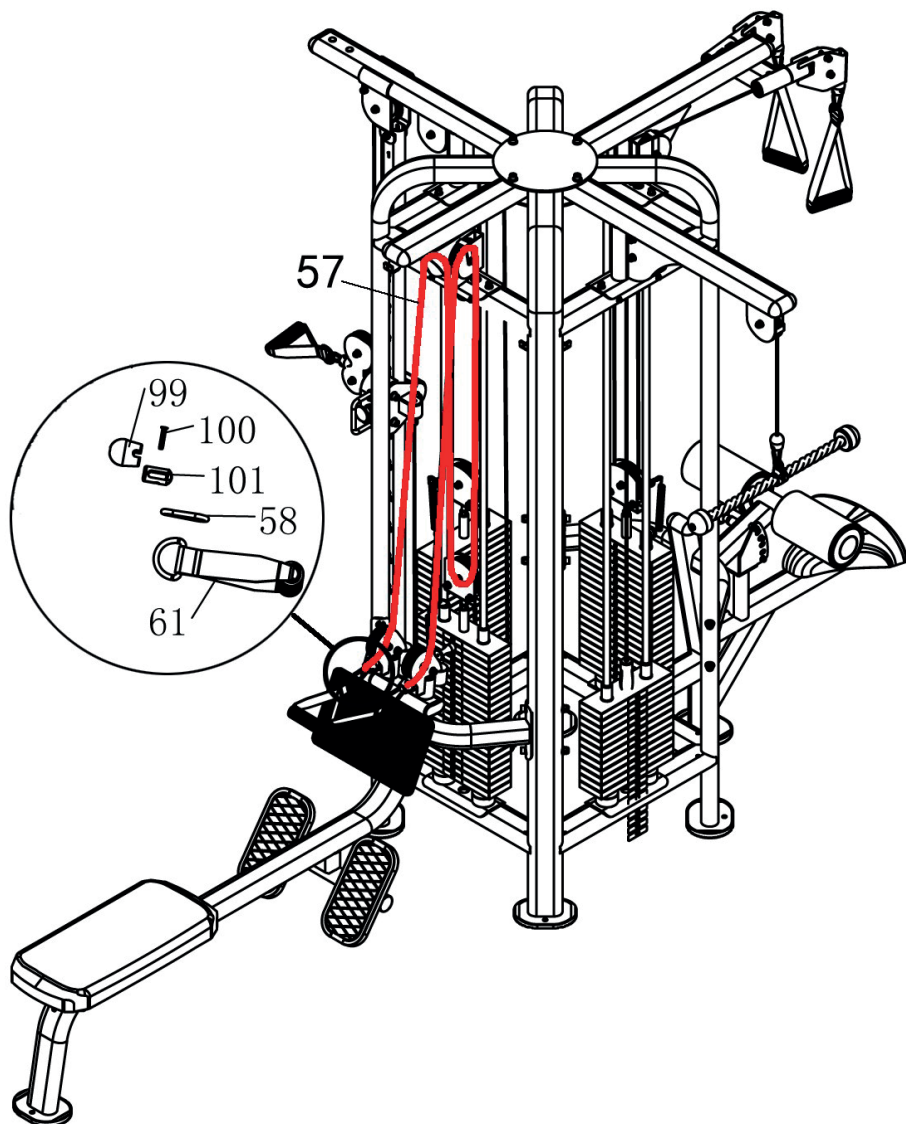
ШАГ 8:



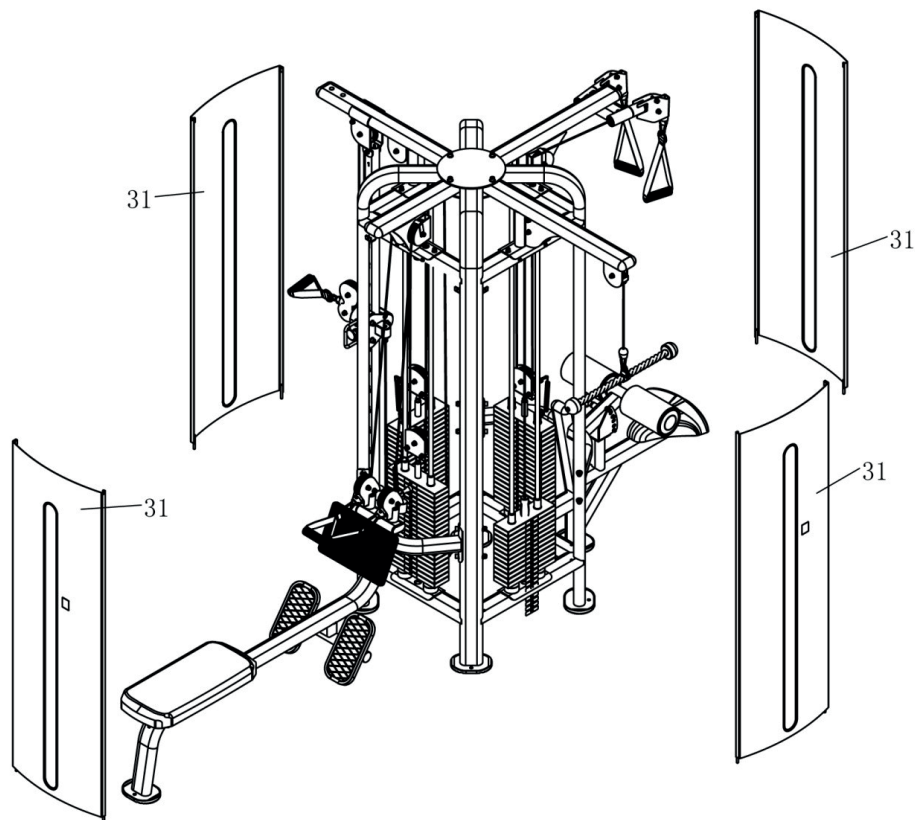
ШАГ 9:



ШАГ 10:



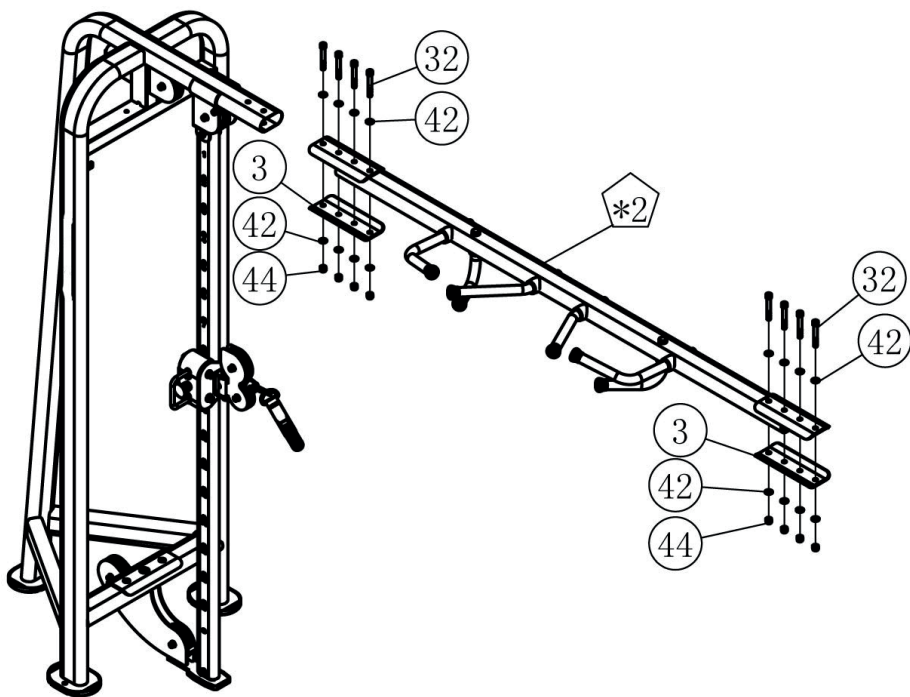
ШАГ 11:



IRFB31B1

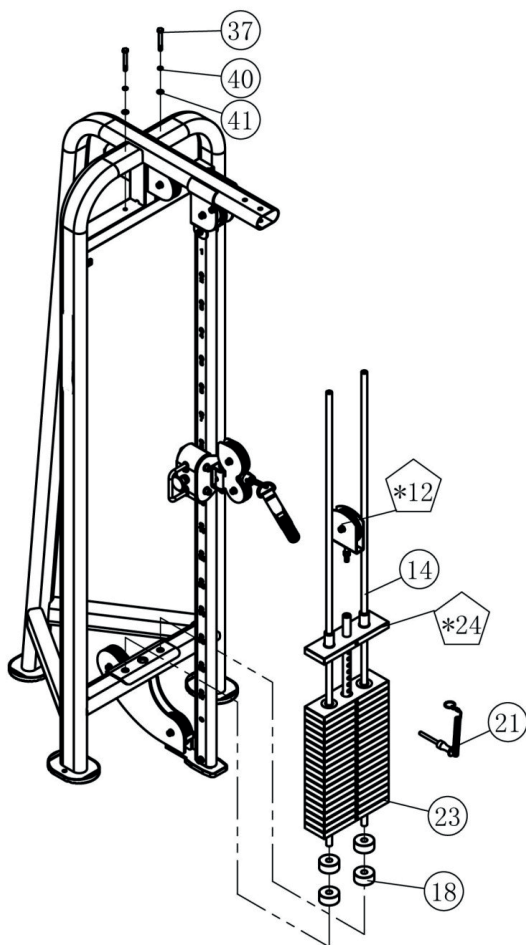
ШАГ 1:

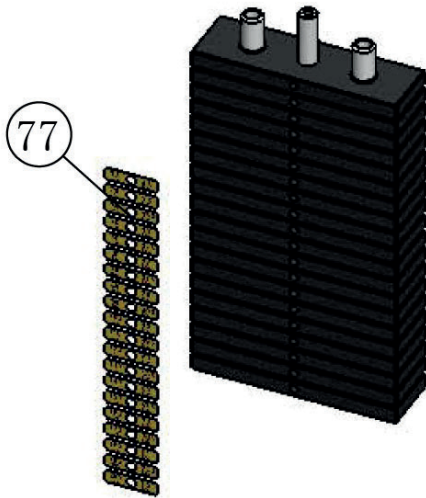
№.	Наименование	Кол-во	№.	Наименование	Кол-во
	Рама правого весового стека	1	32	Болт М12*85	8
*2	Верхняя рама	1	42	Шайба Ф12	16
3	Соединительная пластина	2	44	Гайка М12	8



ШАГ 2:

№.	Наименование	Кол-во	№.	Наименование	Кол-во
*12	Кронштейн шкива	1	23	Весовая пластина	19
*24	Верхний блок	1	37	Болт М10*75	2
14	Направляющая	2	40	Пружинная шайба Ф10	2
18	Резиновый отбойник	4	41	Шайба Ф10	2
21	Селектор весового стека	1	77	Наклейка весового стека	1



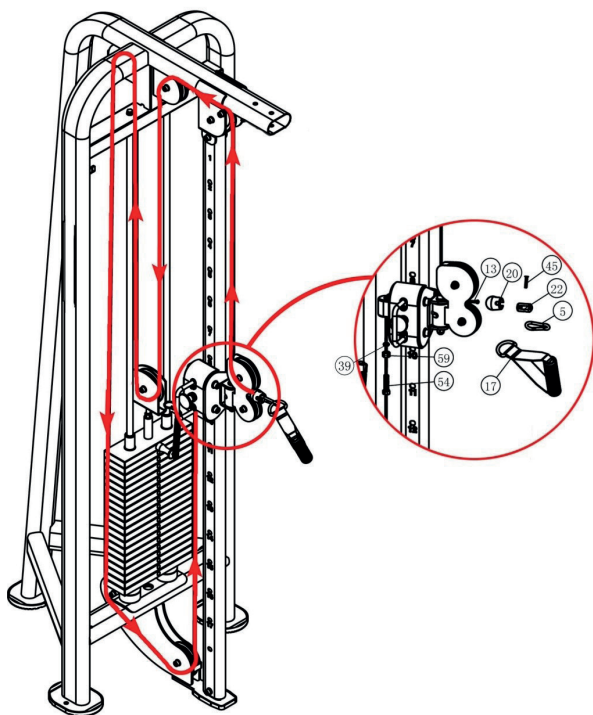


1. Протрите переднюю поверхность весового стека спиртом и вытрите насухо.
2. Снимите задний лист (клейкая сторона) с наклейки (# 77) и убедитесь, что наклейка остается прикрепленной к аппликационной ленте.
3. Совместите левый край листа с наклейками с внешним краем отверстий весовых плит.
4. Убедитесь, что наклейка прямая и медленно нажмите.
5. Аккуратно удалите аппликационную ленту и плотно потрите каждую наклейку о весовой стек.

ШАГ 3:

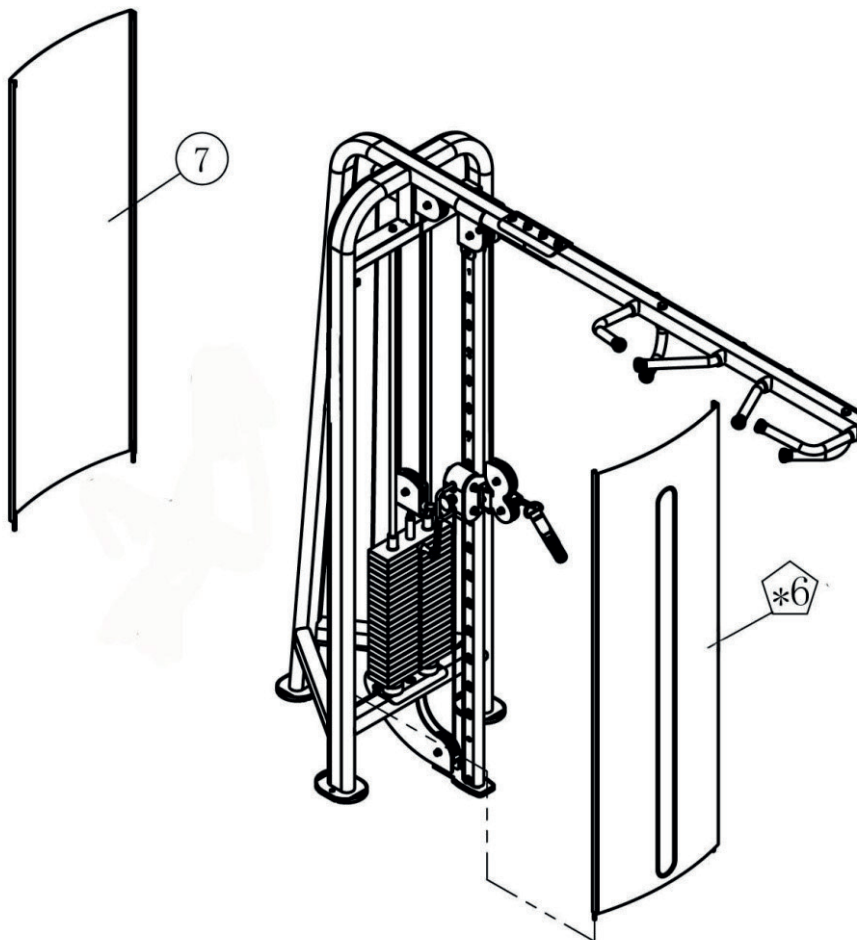
№.	Наименование	Кол-во	№.	Наименование	Кол-во
5	Карабин	1	39	Пружинная шайба Ф12	1
13	Трос	1	45	Винт #10-32UNF*1-1/8"	1
17	Ручка	1	54	Болт М12*45	1
20	Втулка крепления	1	59	Гайка М12	1
22	Фиксатор троса	1			

1. Как показано на рисунке, пропустите трос через фиксирующую втулку (# 20) и вставьте его в кронштейн троса (# 22). Затем вставьте кронштейн троса в крепежную втулку и затяните винт (# 45).
2. Шкивы в определенном месте находятся вокруг троса, вы можете связать трос на одном конце и потянуть за другой конец, чтобы установить его.



ШАГ 4:

№.	Наименование	Кол-во	№.	Наименование	Кол-во
*6	Кожух весового стека в сборе	1	7	Задний кожух весового стека	1



IRFB33B

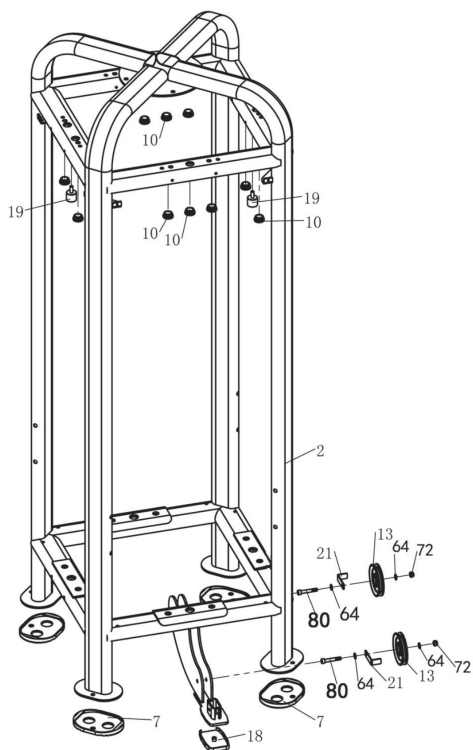
Список комплектующих частей тренажера

№.	Наименование	Кол-во	№.	Наименование	Кол-во
1	Основная рама	1	55	2# Трос	1
2	Основная рама стеков	1	56	3# Трос	1
2а	Круглая пластина	1	57	4# Трос	1
3	Весовая пластина	68	58	Карабин	6
4	Регулируемая рама для роликов	1	59	Ручка	1
5	Рама сиденья	1	60	Ручка 1	2
6	Рама упора для ног	1	61	Ручка 2	3
7	Ножка 1	6	62	Скругленная шайба Ф6	16
8	Ось	1	63	Скругленная шайба Ф12	20
9	Рама тяги сверху	1	64	Шайба Ф10	83
10	Кронштейн шкива	10	65	Шайба Ф12	16
11	Верхняя рама тяги	1	66	Болт М10*50	19
12	Рама опоры сиденья	1	67	Шайба Ф6	4
13	Пластина для тяги	16	68	Пружинная шайба Ф10	14
14	Кронштейн шкива	2	69	Упор для ног	2
15	Верхняя рама	1	70	Гайка М6	8
16	Стойка	1	71	Заглушка Ф50	2
17	Правая рама крепления роликов	4	72	Гайка М10	33
18	Кожух рамы роликов	1	73	Гайка М12	18
19	Двойной кронштейн роликов	2	74	Болт М6*12	4
21	Ручка рамы	9	75	Болт М6*110	8
22	Втулка подшипника	4	76	Заглушка	2
23	Селектор весового стека	3	77	Болт М10*16	2
24	Верхняя весовая пластина	4	78	Болт М10*25	4
26	Резиновый отбойник	16	79	Болт М10*30	14
27	Направляющая	8	80	Болт М10*60	6
28	Заглушка	6	81	Ось 25	2

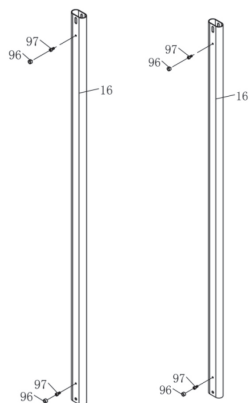
29	Болт М8*20	2	82	Болт М10*65	1
30	Шайба Ф8	2	83	Рама шкива	2
31	Передний кожух	4	84	Болт М12*80	4
32	Пружинная шайба Ф12	2	85	Хромированная вставка	4
33	Гайка М12	5	86	Шток селектора стека 2	3
34	Болт М12*45	2	87	Болт М12*125	10
35	Отбойник	1	88	Фиксатор	4
36	Сиденье	1	89	Ручка рамы роликов	1
37	Треугольное сиденье	1	90	Ролик	3
38	Гайка М8	2	91	Болт М10*80	1
39	Болт М10*50	1	92	Втулка подшипника	8
40	Ось	1	93	Кожух рамы роликов	1
41	Кольцо	2	94	Фиксатор	1
42	Валик	2	95	Шток селектора стека 1	1
43	Кольцо 38	2	96	Нейлоновый уплотнитель	4
44	Заглушка валика	2	97	Болт М8*16	2
45	Подшипник	2	98	Наклейка весовой пластины	4
46	Болт М10*55	5	99	Втулка	6
47	Кронштейн шкива	2	100	Винт #10-32UNF*1-1/8"	6
48	Пластина	1	101	Крепление троса	6
49	Подшипник 61905	8	102	Двойное крепление шкива	1
50	Заглушка оси	2	103	Подшипник 16001	8
51	Шкив Ф90*δ26	4	104	Винт М6*10	4
52	Шайба Ф10	2	105	Болт М12*115	3
53	Пружинная шайба Ф6	4	106	Болт М12*105	1
54	1# Трос	1	107	Болт М8*16	2
			108	Пружинная шайба Ф8	2

Предварительно собранные компоненты

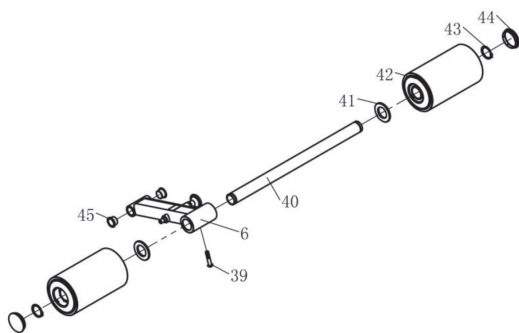
2



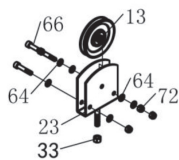
16



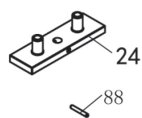
6

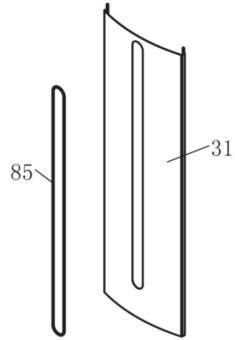
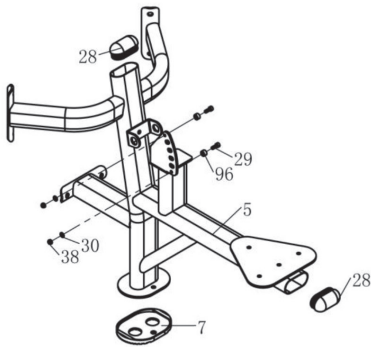


23

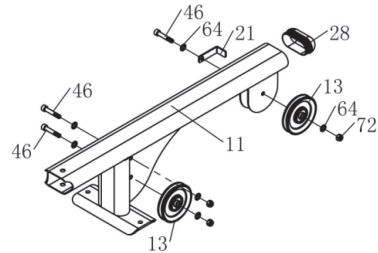
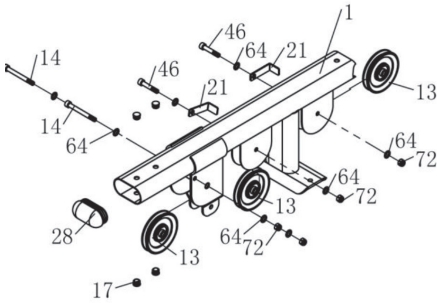


24

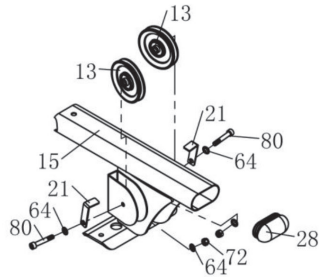
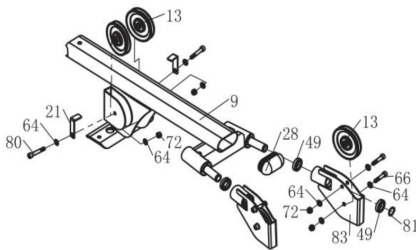




11



15



IRFB31B1

Список комплектующих частей тренажера

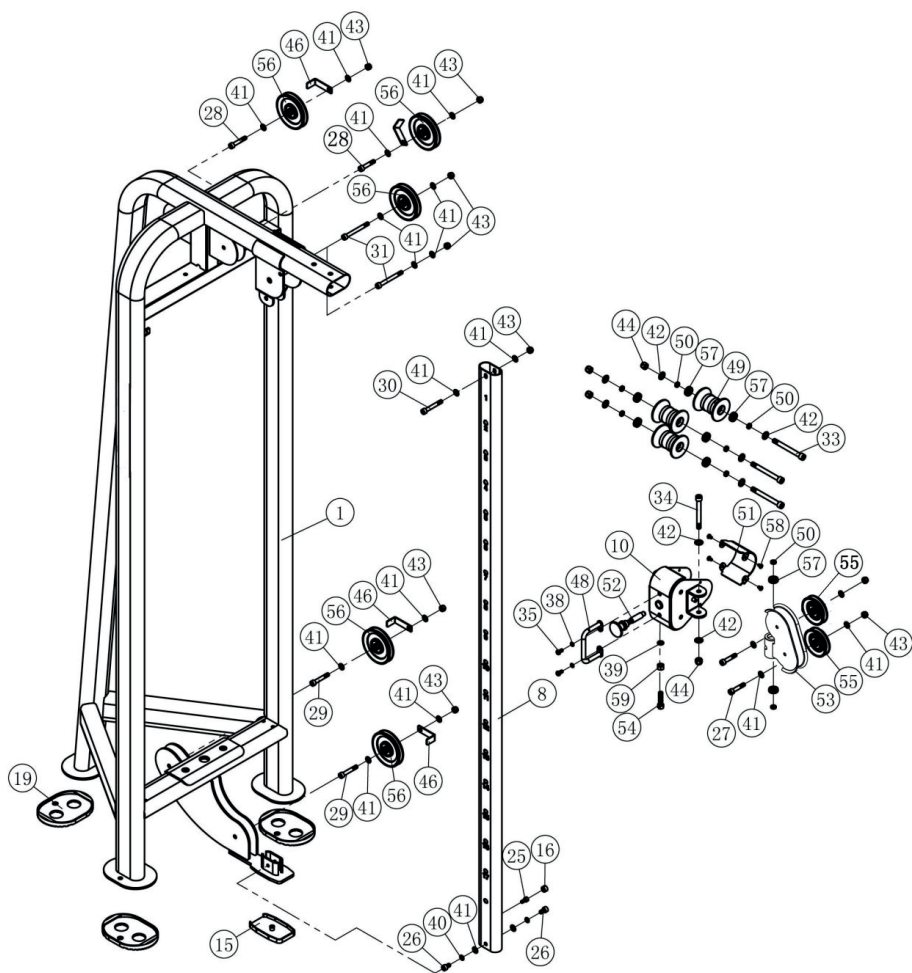
№.	Наименование	Кол-во	№.	Наименование	Кол-во
1	Рама весового стека	1	35	Болт М8*16	2
2	Верхняя рама	1	36	Болт М10*25	6
3	Соединительная пластина	2	37	Болт М10*75	2
			38	Пружинная шайба Ф8	2
5	Карабин	1	39	Пружинная шайба Ф12	1
6	Передний кожух весового стека	1	40	Пружинная шайба Ф10	4
7	Задний кожух весового стека	1	41	Шайба Ф10	28
8	Стойка	1	42	Шайба Ф112	24
10	Рама роликов	1	43	Гайка М10	12
12	Кронштейн шкива	1	44	Гайка М12	12
13	Трос	1	45	Винт #10-32UNF*1-1/8"	1
14	Направляющая	2	46	L-пластина	4
15	Резиновая ножка 1	1	47	Хромированная вставка кожуха стека	1
16	Нейлоновое кольцо	2	48	Ручка кронштейна роликов	1
17	Ручка	1	49	Ролик	3
18	Резиновый отбойник	4	50	Втулка подшипника	8
19	Резиновая ножка 2	3	51	Кожух кронштейна роликов	1
20	Втулка крепления	1	52	Фиксатор	1
21	Селектор весового стека	1	53	Двойной кронштейн шкива	1
22	Фиксатор троса	1	54	Болт М12*45	1
23	Весовая пластина	19	55	Шкив Ф90**δ26	2
24	Верхний блок	1	56	Шкив Ф114**δ26	6
25	Болт М8*16	2	57	Подшипник 16001-2Z(C0)	8
26	Болт М10*16	2	58	Винт М6*10	4
27	Болт М10*50	5	59	Гайка М12	2
28	Болт М10*55	2	60	Ось селектора весового стека	1
29	Болт М10*60	2	61	Ось	1

30	Болт М10*70	1	62	Резиновый поручень 1	2
31	Болт М10*95	2	63	Резиновый поручень 2	4
32	Болт М12*85	8	64	Уплотнитель резинового поручня	4
33	Болт М12*115	3	65	Уплотнитель резинового поручня	2
34	Болт М12*105	1	66	Алюминиевая заглушка Ф25	6

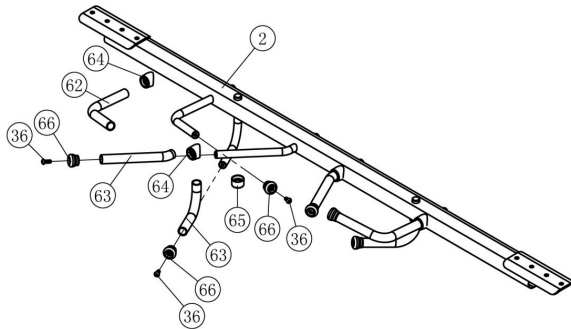
Предварительно собранные компоненты

№.	Наименование	Кол-во	№.	Наименование	Кол-во
	Рама правого весового стека в сборе	1	*12	Двойной кронштейн шкива	1
*2	Верхняя рама	1	*24	Верхний блок	1
*6	Кожух весового стека в сборе	1			

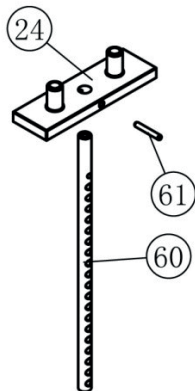
Рама весового стека в сборе



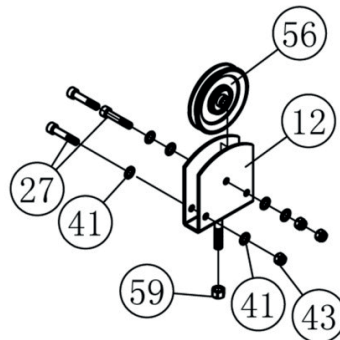
***2 Верхняя рама в сборе**



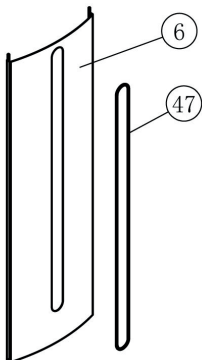
***24 Верхний блок в сборе**



***12 Кронштейн шкива**



***6 Передний кожух весового стека**



Технические характеристики

Назначение	Профессиональное
Тип	Грузоблочная мультистанция
Рама	50*100*2,5 мм
Рукоятки	Сверхнадежные с вечным TPV покрытием (термопластичный вулканизат)
Нагрузка	Весовые плиты
Сидение	Контурное эргономичное с наполнителем из PU поролона и обивкой из искусственной кожи
Регулировка положения сиденья	Нет
Размер в рабочем состоянии (Д*Ш*В)	500*342*240 см
Вес нетто	812 кг
Макс. весовая нагрузка	962 кг
Гарантия	3 года
Производитель	Fitathlon GmbH, Германия
Страна изготовления	КНР

Поставщик: ООО «Фитатлон», 115230, г. Москва, Каширское шоссе, д.13 Б, эт. 5, пом. 1, ком. 31. Дата изготовления указана на упаковке тренажера.

*Упаковка содержит информацию о дате изготовления оборудования, указанную в виде шифра. Пример: С190122,

где 19 – год изготовления,

01 – месяц изготовления,

22 – внутренний номер учета.

Оборудование сертифицировано в соответствии с Техническим Регламентом Таможенного Союза.

*Производитель оставляет за собой право вносить изменения в конструкцию тренажера, не ухудшающие значительно его основные технические характеристики. Все актуальные изменения в конструкции либо технических спецификациях изделия отражены на официальном сайте поставщика оборудования ООО «Фитатлон»:

www.fitathlon.ru

Последнюю версию Руководства пользователя можно найти на сайте поставщика ООО «Фитатлон»: www.fitathlon.ru

ВНИМАНИЕ!

ТРЕНАЖЕР НЕ ПОДЛЕЖИТ ОБЯЗАТЕЛЬНОЙ СЕРТИФИКАЦИИ.

