

FA

CLEAR FIT  
FAMILY

ИНСТРУКЦИЯ ПОЛЬЗОВАТЕЛЯ

FAMILY  
PROXYLINE  
TM 47

EAC

AR FIT  
LY

# FAMILY CLEAR FIT

## СОДЕРЖАНИЕ

ИНСТРУКЦИЯ ПО ТЕХНИКЕ БЕЗОПАСНОСТИ.....	4
СБОРКА.....	6
СКЛАДЫВАНИЕ, РАСКЛАДЫВАНИЕ, ПЕРЕМЕЩЕНИЕ.....	10
ОБЗОР КОНСОЛИ.....	12
РЕКОМЕНДАЦИИ К ТРЕНИРОВКАМ.....	16
ОБСЛУЖИВАНИЕ И УХОД.....	18
УСТРАНЕНИЕ НЕПОЛАДОК.....	20
ВЗРЫВ СХЕМА.....	22
ТАБЛИЦА КОМПЛЕКТУЮЩИХ ЧАСТЕЙ.....	23

### **ВАЖНО!!**

Перед использованием устройства внимательно и полностью прочитайте данную инструкцию. Технические характеристики и описание конкретной модели тренажера могут отличаться от приведенных на иллюстрациях и могут быть изменены производителем без предварительного уведомления. Актуальную версию руководства по эксплуатации можно скачать на сайте [family-cf.ru](http://family-cf.ru).

## ИНСТРУКЦИЯ ПО ТЕХНИКЕ БЕЗОПАСНОСТИ

Благодарим Вас за выбор продукции компании FAMILY!

Беговые дорожки FAMILY разработаны специально для удобных и эффективных тренировок в домашних условиях. Относительно небольшие габариты тренажеров этой серии не создадут неудобства в Вашем доме. При этом в любую погоду у Вас под рукой тренажер готовый обеспечить возможность легкой пробежки или тренировку на выносливость. Регулярные тренировки помогут значительно улучшить Ваше здоровье, самочувствие, физическую форму и настроение. Как следствие, повышается качество Вашей жизни. Независимо от того, поставили ли Вы перед собой цель подготовиться к соревнованиям или просто наслаждаться более полной и здоровой жизнью, наша беговая дорожка, разработанная по новым технологиям, поможет Вам в их достижении. При разработке тренажеров мы придерживаемся принципа всестороннего контроля качества «изнутри и снаружи», поэтому используем только самые качественные комплектующие и новейшие разработки. Таким образом, нами достигается максимальный контроль качества, надежности, безопасности и обеспечивается повышенный комфорт при использовании тренажера.

### Меры предосторожности:

Перед началом первых тренировок проконсультируйтесь с Вашим тренером. Он поможет Вам определить уровень Вашей физической подготовки и подобрать более эффективную тренировку согласно Вашему возрасту и уровню подготовки.

Если во время тренировки Вы почувствуете недомогание и боль, неровную частоту пульса или дискомфорт, следует немедленно прекратить тренировку и обратиться к Вашему тренеру.

1. Владелец тренажера ответственен за ознакомление всех пользователей беговой дорожки с инструкцией по технике безопасности и эксплуатации перед занятиями.
2. Храните и используйте беговую дорожку в помещении, вдали от повышенной влажности и пыли. Не ставьте дорожку в гараж или крытый дворик, также не используйте дорожку на улице или рядом с источниками воды.
3. Дети могут заниматься на тренажере только под постоянным наблюдением взрослых. Перед занятиями ознакомьте детей с техникой безопасности.
4. Не допускайте к тренажеру животных.
5. Не запускайте дорожку, если вы стоите на беговом полотне, сначала встаньте на боковые подножки.
6. В начале тренировки на беговой дорожке всегда держитесь за поручни.
7. Дорожки FAMILY могут развивать большую скорость до 14-20 км\ч (в зависимости от модели). Чтобы избежать резких перепадов скорости, увеличивайте скорость постепенно.
8. Регулярно осматривайте и, в случае необходимости, затягивайте видимые болты крепления дорожки. Не прикасайтесь к подвижным частям дорожки во время ее работы.
9. При складывании и перемещении тренажера удостоверьтесь, что рычаг фиксации дорожки в сложенном состоянии находится в правильном положении. Пожалуйста, прочитайте подробное руководство по складыванию и перемещению тренажера.

**10.** Перед проведением работ по обслуживанию и настройке дорожки, описанных в данном руководстве, всегда отключайте провод электропитания тренажера. Не открывайте крышку мотора дорожки за исключением тех случаев, когда вас просит сделать это авторизованный представитель сервиса гарантийного обслуживания. Все сервисные работы, не описанные в данном руководстве, должны выполняться только официальными представителями гарантийного сервисного центра.

**11.** Беговая дорожка – это электрический прибор, недопустимо нахождение вблизи воды или других жидкостей во избежание получения травм и ожогов. Не кладите посторонние предметы на поручни, консоль и беговое полотно дорожки.

**12.** Всегда пользуйтесь ключом безопасности беговой дорожки. Перед началом тренировки прикрепите ключ безопасности к Вашей одежде с помощью специального зажима. Если во время тренировки возникнут какие-либо проблемы и потребуются быстрая остановка дорожки, просто потяните за шнур ключа безопасности, чтобы быстро отделить ключ безопасности от консоли. Для продолжения тренировки поместите ключ безопасности в его изначальное положение на консоли.

**13.** При хранении дорожки ключ безопасности следует отсоединить от консоли и хранить его отдельно, вне зоны доступа детей.

**14.** Внимательно относитесь к подбору правильной одежды для тренировки. Не надевайте свободно ниспадающую одежду, обувь на кожаной подошве или на каблуках. Соберите и зафиксируйте длинные волосы.

**15.** Не оставляйте вблизи беговой дорожки полотенца или одежду. Беговое полотно не остановится немедленно при попадании под него или наматывании на роллер посторонних предметов. Если в процессе тренировки под беговое полотно попали посторонние предметы, немедленно остановите дорожку.

**16.** Соблюдайте осторожность при подъеме на дорожку или спуске с нее.

**17.** Чтобы подняться или спуститься с бегового полотна, сначала поставьте обе ноги на правую и левую боковые подножки. Чтобы спуститься с дорожки, также сначала ставьте ноги на боковые подножки.

**18.** Находясь на работающей беговой дорожке, никогда не предпринимайте попыток повернуться, всегда держите голову и корпус прямо и смотрите вперед.

**19.** Никогда не включайте дорожку, когда кто-либо находится на беговом полотне.

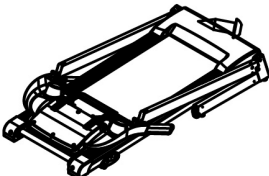

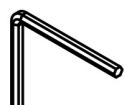




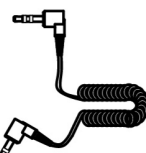



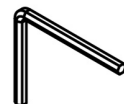
**20.** Не раскачивайте и не шатайте дорожку.

**21.** Всегда тренируйтесь с осторожностью, избегая чрезмерного напряжения во время тренировки. Если Вы почувствуете боль или физический дискомфорт, немедленно прекратите тренировку.

**22.** Не производите никаких модификаций или обслуживания дорожки помимо тех, что указаны в данном руководстве пользователя.

## ИНСТРУКЦИЯ ПО СБОРКЕ

### Комплектующие:

 1	 76	 12	 71
 72	 64	 53	 74
 77	 78	 60	 79

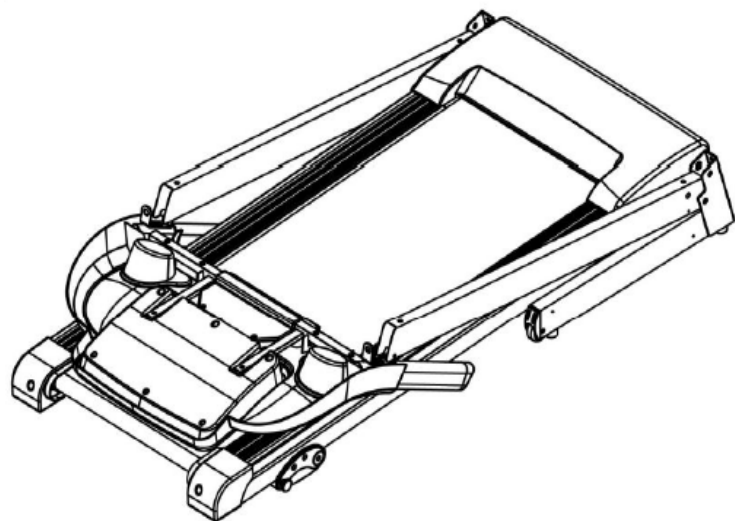
№	Наименование	Описание	Кол-во	№	Наименование	Описание	Кол-во
1	Основная рама		1	72	Смазка		1
12	Шестигранный ключ	5#	1	74	MP3 - провод	опционально	1
76	Гаечный ключ		1	64	Стопорная шайба	8	6
53	Болт	M8*42	2	77	Левая накладка		1
51	Болт	M8*16	4	78	Правая накладка		1
71	Ключ безопасности		1	79	Шестигранный ключ	6#	1
				60	Винт	ST 4.2*19	4

### ВНИМАНИЕ!!

Часть крепежа может быть уже установлена в местах крепления, для удобства сборки.

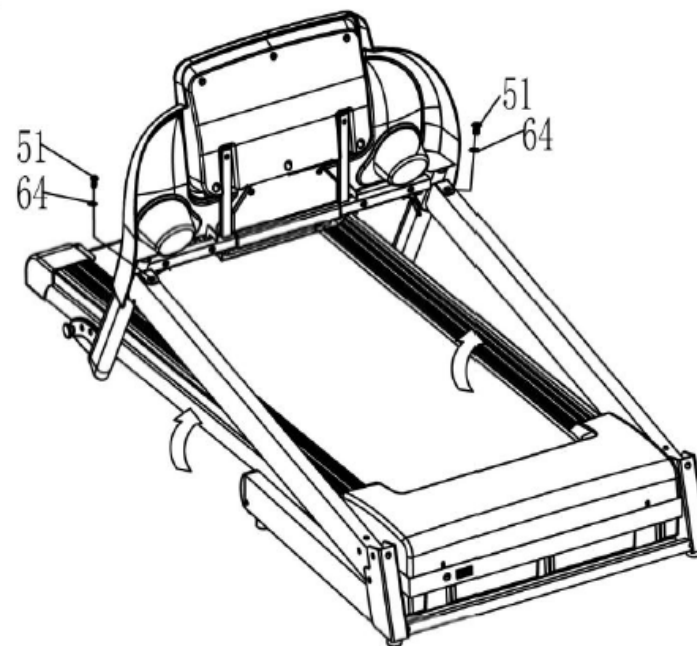
## Шаг 1

Откройте коробку, достаньте все комплектующие, которые указаны в таблице выше. Установите основную раму на ровной поверхности.



## Шаг 2

Удерживая корпус компьютера, с помощью шестигранного ключа (12), болта (51) и стопорной шайбы (64), закрепите корпус консоли на правой и левой стойках.

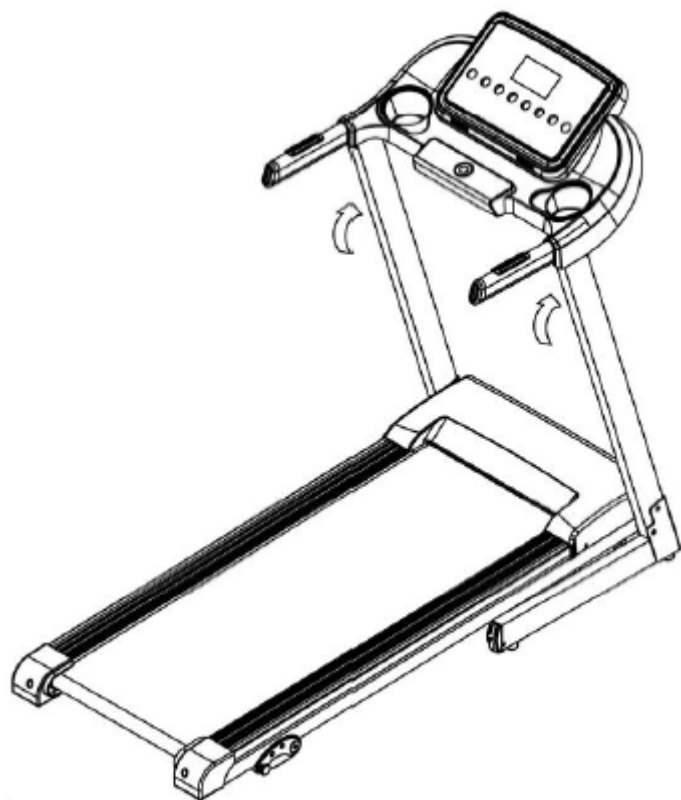


**ВНИМАНИЕ!!**

Во время сборки следите за проводом консоли, не пережмите его.

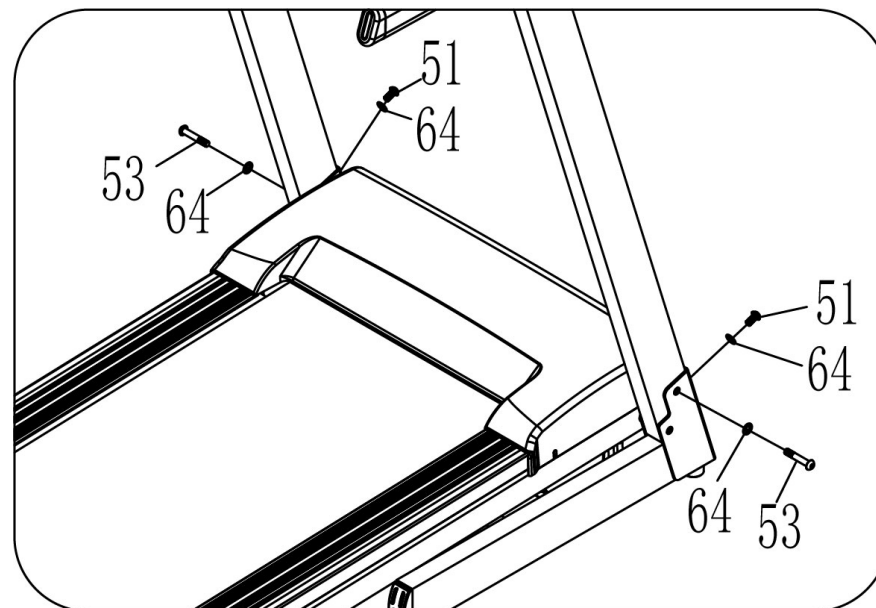
### Шаг 3

Поднимите консоль вместе с правой и левой стойками безопасности.



### Шаг 4

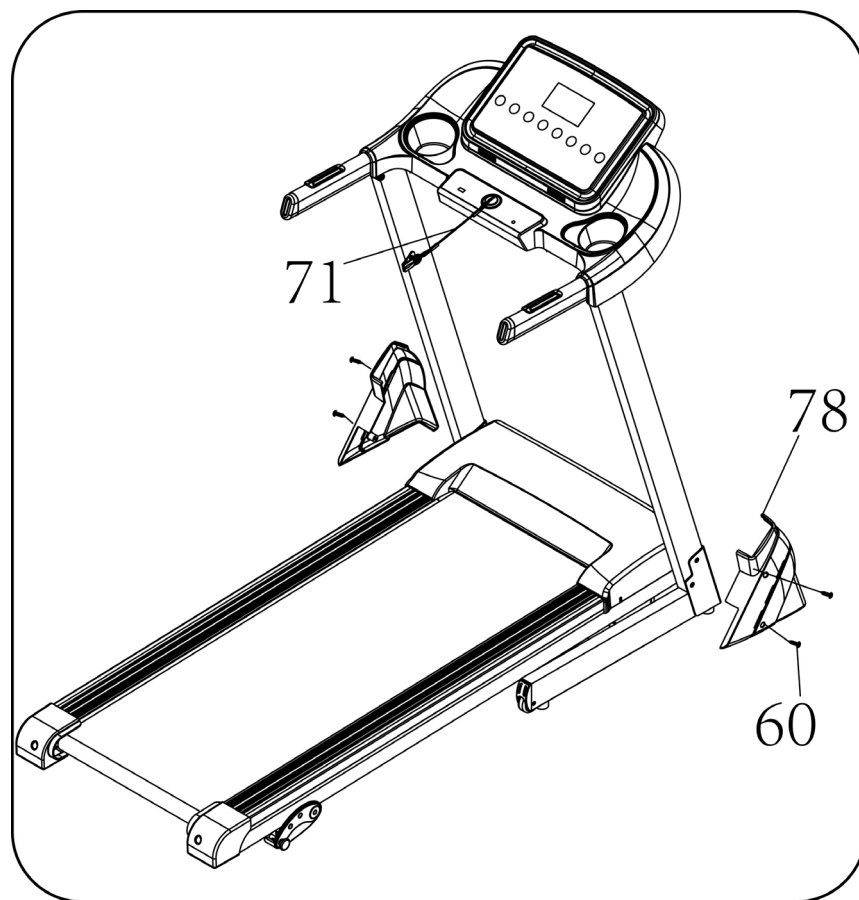
Используйте шестигранный ключ (12), сначала закрепите вертикальную стойку на основной раме с помощью болта (53) и стопорную шайбу (64), затем закрепите вертикально на основной раме с помощью болта (51) и стопорной шайбы (64).





## Шаг 5

Подключите тренажер к электросети, установите ключ безопасности (71) на консоли. Используя гаечный ключ (76), закрепите правую накладку с помощью болта (60) на основной раме. Повторите с другой стороны.



### ВНИМАНИЕ!!

Данный продукт должен быть заземлен. В случаях неисправности или поломки, заземление обеспечивает путь наименьшего сопротивления для электрического тока, чтобы уменьшить риск поражения электрическим током. Данный продукт оснащен кабелем и розеткой с заземлением. Вилку следует вставлять в сетевую розетку, которая должным образом установлена и заземлена в соответствии со всеми местными нормативами и правилами

## СКЛАДЫВАНИЕ, РАСКЛАДЫВАНИЕ, ПЕРЕМЕЩЕНИЕ

### Складывание.

Поднимите основание беговой дорожки (А) вверх (см. Рис. 1) до тех пор, пока не появится щелчок блокировки газового доводчика (В).

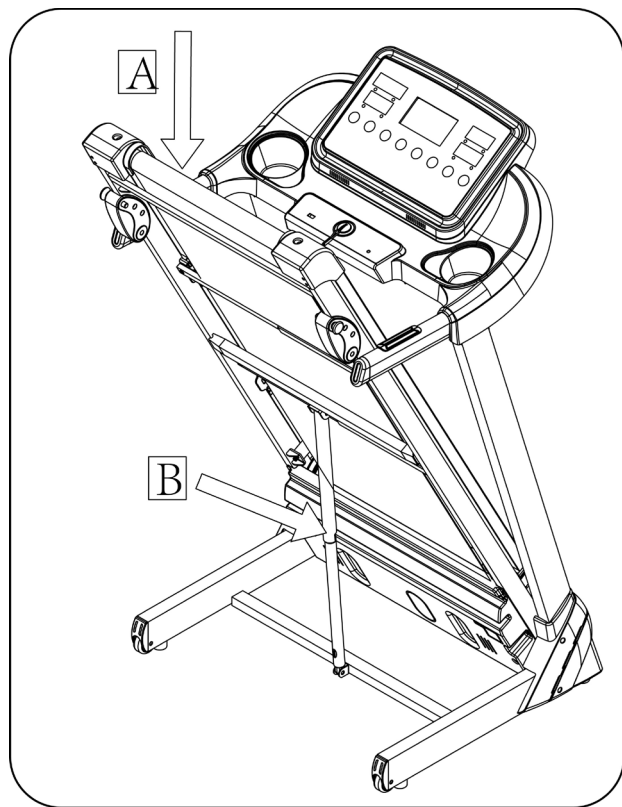


Рис.2

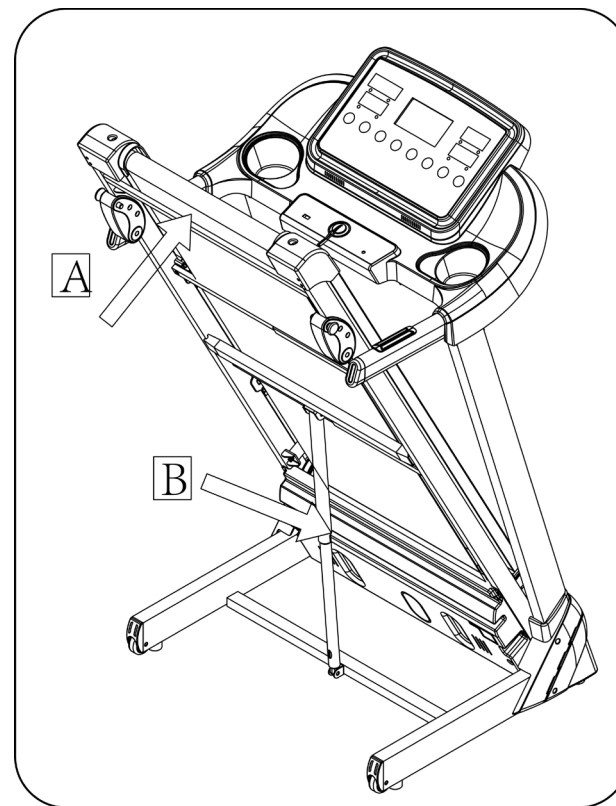


Рис.1

### Раскладывание.

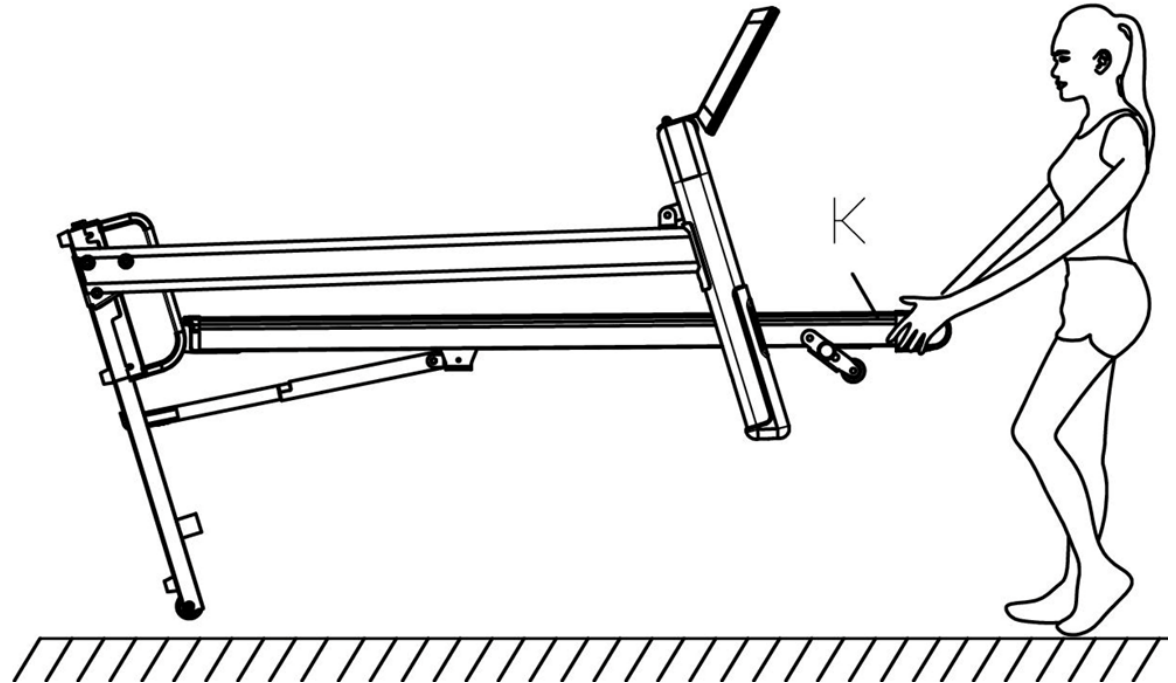
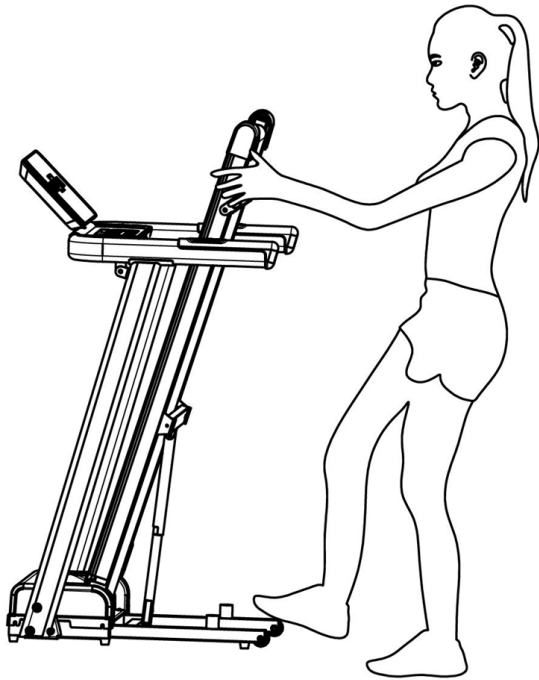
Поддерживая задний край дорожки (А), аккуратно нажмите ногой на газовый доводчик (В), он высвободится, и рама начнет медленно опускаться (см. Рис.2).

**Внимание:** Во время складывания и раскладывания проследите, чтобы люди и животные не находились в опасной близости от дорожки, во избежание получения травм.

### Перемещение.

В сложенном состоянии возьмитесь за край дорожки, наклоните дорожку на себя таким образом, чтобы она «встала» на транспортные колеса, откатите дорожку на нужное место.

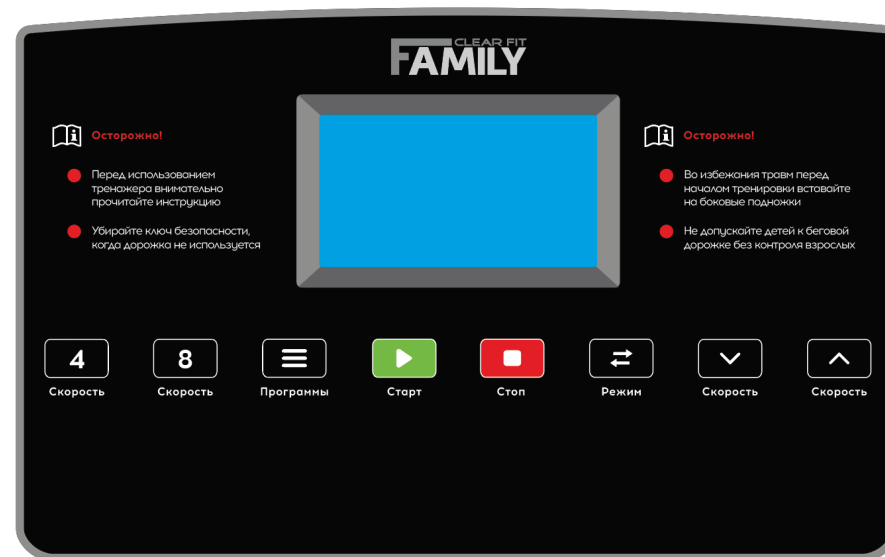
**Внимание:** Перед перемещением дорожки убедитесь, что газовый доводчик зафиксирован, и дорожка находится в сложенном положении. Обратите внимание на провод питания, он не должен быть пережат или находиться на пути движения дорожки. Пережатие провода может привести к его порче.



## ОБЗОР КОНСОЛИ

### КНОПКИ УПРАВЛЕНИЯ

1. **«СТАРТ»:** После нажатия кнопки СТАРТ, беговая дорожка начнет движение на самой низкой скорости или со скоростью программы по умолчанию через 3 секунды обратного отсчета времени;
2. **«СТОП»:** Для полной остановки или паузы беговой дорожки;
3. **«PROG»:** Нажмите эту кнопку, чтобы выбрать программу из ручного режима—P1----P15---FAT;
4. **«Режим»:** Тренажер находится в режиме ожидания;
5. **«СКОРОСТЬ» «+/-»:** отрегулируйте скорость. Нажмите кнопку, чтобы отрегулировать скорость во время бега, и отрегулируйте данные при остановке;
6. **«СКОРОСТЬ (4/8)»:** Быстрая регулировка скорости.



## Основные функции

### Быстрый старт:

Установите ключ безопасности, нажмите кнопку «СТАРТ», через 3 секунды беговое полотно начнет движение с минимальной скоростью. Используйте кнопки «+/-», чтобы изменять скорость во время тренировки. По окончании тренировки нажмите кнопку «СТОП»

## Основные функции

### Выбор программ:

Нажмите кнопку «РЕЖИМ» для выбора программ: P1-P15-FAT. Клавишами «+/-» установите время тренировки. Каждая программа состоит из 15 сегментов. Каждый интервал равен 1/15 общего установленного времени. Нажмите кнопку «СТАРТ», чтобы начать тренировку. Беговая дорожка начнет выполнять программу с первого сегмента. Как только вы преодолели первый интервал, автоматически начнется второй, где значение скорости будут автоматически регулироваться сегментом. По завершению тренировки дорожка автоматически остановится.

Во время тренировки вы можете регулировать скорость, но при переходе к следующему интервалу параметры будут автоматически возвращаться на заданные. Во время тренировки в любой момент вы можете нажать кнопку «СТОП».

**Проверка уровня пульса:** Обе ладони положите на поручни с датчиками пульса (на 5-10 сек), в окне пульса появится сообщение о его значении. Для того чтобы убедиться, что оборудование правильно измеряет уровень пульса, проверьте значение пульса, когда тренажер остановлен. В этом случае необходимо удерживать ладони на поручнях с датчиками пульса более 30 секунд.

### Ключ безопасности:

При необходимости экстренной остановки бегового полотна выдерните ключ безопасности и беговая дорожка остановится. Вставьте ключ безопасности обратно, чтобы продолжить тренировку.

### Отображение рабочих данных и диапазон настройки

	ДИАПАЗОН	РЕЖИМ ПО УМОЛЧАНИЮ	ПРОГРАММА ПО УМОЛЧАНИЮ	НАСТРОЙКА ПО УМОЛЧАНИЮ
СКОРОСТЬ (КМ/Ч)	0,8-12 км	-----	-----	0,8-12 км
ВРЕМЯ	0:00—99:59	30:00	30:00	5:00-99:00
ДИСТАНЦИЯ	0,00 км—99,9 км	1,00 км	-----	0,5 км—99,9 км
КАЛОРИИ	0тыс.кл—999тыс.кл	50ккл	-----	10тыс.кл—999 тыс. кл

### ВНИМАНИЕ!!

Сенсорные датчики пульса не устанавливают медицинские показатели и служат только для справки.

**Таблица:**

время программа		20 сегментов равно разделены установленному времени тренировки																			
		1	2	3	4	5	6	7	8	9	10	11	12	13	14	15	16	17	18	19	20
P1	скорость	2	3	3	4	5	3	4	5	5	3	4	5	4	4	4	2	3	3	5	3
P2	скорость	2	4	4	5	6	4	6	6	6	4	5	6	4	4	4	2	2	5	4	2
P3	скорость	2	4	4	6	6	4	7	7	7	4	7	7	4	4	4	2	4	3	5	2
P4	скорость	3	5	5	6	7	7	5	7	7	8	8	5	9	5	5	6	6	4	4	3
P5	скорость	2	4	4	5	6	7	7	5	6	7	8	8	5	4	3	3	6	5	4	2
P6	скорость	2	4	4	4	5	6	8	8	6	7	8	8	6	4	4	2	5	4	3	2
P7	скорость	2	3	3	3	4	5	3	4	5	3	4	5	3	3	3	6	6	5	3	3
P8	скорость	2	3	3	6	7	7	4	6	7	4	6	7	4	4	4	2	3	4	4	2
P9	скорость	2	4	4	7	7	4	7	8	4	8	9	9	4	4	4	5	6	3	3	2
P10	скорость	2	4	5	6	7	5	4	6	8	8	6	6	5	4	4	2	4	4	3	3
P11	скорость	2	5	8	10	7	7	10	10	7	7	10	10	5	5	9	9	5	5	4	3
P12	скорость	3	4	9	9	5	9	5	8	5	9	7	5	5	7	9	9	5	7	6	3
P13	скорость	3	6	7	5	9	9	7	5	5	7	9	5	8	5	9	5	9	9	4	3
P14	скорость	2	2	4	5	6	5	4	3	2	1	2	3	4	5	6	5	4	3	2	1
P15	скорость	2	4	6	8	6	6	4	4	2	2	2	4	6	8	6	6	4	4	2	2

Пульсозависимые программы:

Нажмите кнопку «ПРОГРАММА» для выбора пульсозависимых программ НР1 (сжигание жира), НР2 (аэробная), НР3 (силовая).

В мигающем окне «АБ» будет отображаться возраст. Клавишами «СКОРОСТЬ+/-» установите Ваш возраст, показания пульса будут установлены автоматически. Для начала тренировки нажмите «СТАРТ».

Первая минута пульсозависимой программы предназначена для разогрева. Система начнет определять Ваш пульс каждые 10 секунд и если показания пульса будут меньше или больше целевого, то текущая скорость будет увеличиваться или уменьшаться на 0,5 км/ч. соответственно.

**ВНИМАНИЕ:** В течении всей тренировки держитесь за поручни, которые оборудованы датчиками пульса.

### **Жироанализатор (Body Fat Test):**

Нажимайте кнопку «PROGRAM» в состоянии готовности, пока «FAT» не появится в окне скорости. «FAT» — режим проверки массы тела. Нажмите «РЕЖИМ», чтобы выбрать параметр «ПОЛ/ВОЗРАСТ/РОСТ/МАССА», и окно ВРЕМЯ/ДИСТАНЦИЯ покажет «F1», «F2», «F3», «F4».

При установке каждого параметра, нажмите Скорость «+/-», чтобы отрегулировать данные, и в окне Калории/Пульс отобразятся данные, нажмите кнопку «РЕЖИМ» для завершения, а в окне отобразится «F5» и «---» войдут в состояние готовности.

Держите пульс ручки двумя руками, он покажет ваши данные ИМТ через 5 секунд.

### **Отображение данных и установленный диапазон**

Тип параметра	По умолчанию	Диапазон настройки	Оценка
Пол (-1-)	0 (Мужчина)	0-1	0 = Мужчина 1 = Женищина
Возраст (-2-)	25	10-99	
Рост (-3-)	170 см	100-240 см	
Вес (-4-)	70 кг	20-160 кг	
Результат (-5-)	Смотрите ниже		

**Ссылка на ИМТ: ЖИР - 19 (недовес), 19-26 (нормальный вес), 26-30 (избыточный вес), ЖИР - 30 (Ожирение)**

## РЕКОМЕНДАЦИИ К ТРЕНИРОВКАМ

### Как часто? (Периодичность тренировок)

Американская сердечная ассоциация (American Heart Association) для поддержания здоровья сердечно-сосудистой системы рекомендует тренироваться 3-4 раза в неделю. Если у вас также есть другие цели, такие как снижение веса и повышение физической подготовки, необходимо увеличить интенсивность, продолжительность тренировок и/или тренироваться чаще. Неважно, с какой частотой Вы проводите тренировки, помните, что вашей конечной целью должно быть превращение тренировок в привычку и строгое соблюдение выбранного режима. Успех многих тренирующихся обеспечен тем, что они смогли отвести для тренировок специальное время в течение своего дня. Не имеет значения, тренируетесь ли Вы с утра перед завтраком, во время перерыва на обед или во время просмотра вечерних новостей. Самое важное это то, что правильно определенное время поможет Вам тренироваться по расписанию, когда Вас никто и ничто не будет отвлекать.

Чтобы Ваша фитнес-программа была успешной, Вы должны сделать ее одним из приоритетов в Вашей жизни.

### Как долго? (Продолжительность тренировок)

Для обеспечения эффективности аэробных тренировок, мы рекомендуем поддерживать продолжительность тренировок в интервале от 24 до 60 мин. Длительность тренировок необходимо постепенно увеличивать. Если в последнее время Вы не вели активный образ жизни, то, возможно, хорошей идеей будет начать с тренировок длительностью 5 мин: вашему телу потребуется время, чтобы привыкнуть к новому виду физической активности. Если вашей целью является потеря веса, то наиболее эффективными для Вас будут более длительные по продолжительности и менее напряженные по интенсивности тренировки. Для достижения наилучших результатов в снижении веса, рекомендуемая длительность тренировки - от 48 мин.

### Как сильно? (Интенсивность тренировок)

Интенсивность тренировок определяется Вашими целями. Если вы используете тренажер для подготовки к бегу на дистанцию, то, возможно, Вы захотите тренироваться более интенсивно, чем в случае, если Вашей целью является простое поддержание спортивной формы. Независимо от Ваших долгосрочных целей, всегда начинайте тренировки с занятий низкой интенсивности. Эффективные аэробные тренировки не должны быть болезненными! Существует два способа оценки интенсивности Вашей тренировки. Первый подразумевает измерение частоты пульса (с помощью датчиков пульса на поручнях консоли, либо с помощью беспроводного датчика пульса), второй предполагает самостоятельную оценку степени ощущаемого Вами физического напряжения (это проще, чем кажется!).

### Ощущаемое физическое напряжение

Простым способом определить интенсивность тренировки является оценка ощущаемого Вами физического напряжения. Если во время тренировки вы дышите так прерывисто, что не можете поддерживать разговор, это означает, что Вы тренируетесь слишком интенсивно. Полезным правилом будет всегда тренироваться до усталости, но не до истощения. Если Ваше дыхание стало прерывистым, то это сигнал того, что пора снизить интенсивность тренировки. Всегда внимательно относитесь к прерывистому дыханию - это сигнал физического перенапряжения.

### Частота пульса

Положите ладони на датчики пульса или наденьте кардио-пояс. Чтобы сигнал пульса отображался корректно, обе ладони должны прикасаться к датчикам пульса. Для получения данных о частоте пульса необходимо пять последовательных ударов сердца (примерно 15-20 секунд). При измерении частоты пульса



важно не слишком сильно сжимать поручни. Сильное сжатие поручней может привести к повышению кровяного давления. Если Вы будете держаться за поручни с датчиками пульса постоянно, то на экране могут появляться некорректные значения частоты пульса. Следите за чистотой датчиков пульса. Их загрязнение может привести к нарушению контакта и ухудшению приема сигнала датчиком.

### Таблица рекомендуемой частоты пульса

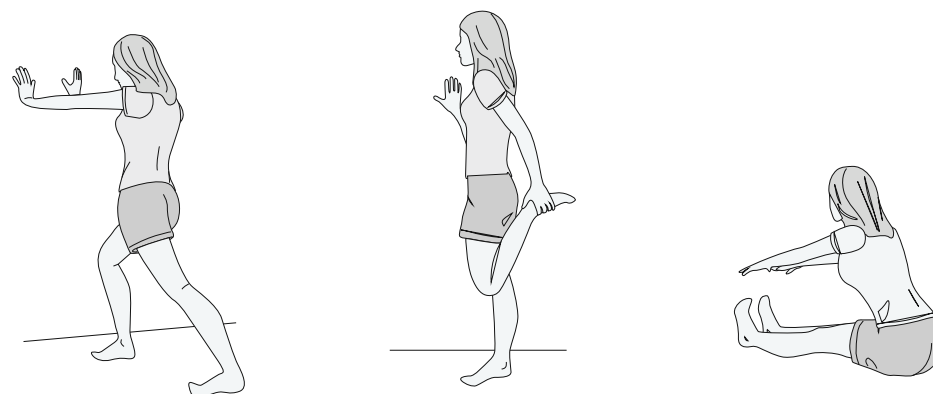
Таблица рекомендуемой частоты пульса содержит информацию о частоте пульса, желательной для достижения наилучшего эффекта от тренировок. Значение рекомендуемой частоты пульса представлены в процентах от максимальной частоты ударов сердца в минуту. Значения таблицы различаются в зависимости от возраста тренирующегося и целей его тренировки. Американская сердечная ассоциация во время тренировок рекомендует поддерживать частоту пульса на уровне 60-70% от максимальной частоты пульса для Вашего возраста. Для начинающего больше подходит частота пульса 60% , для продолжающих, более опытных тренирующихся – в пределах 70-75%.

Пример для сорокадвухлетнего пользователя: Найдите Ваш возраст в крайнем левом столбике таблицы (округляется до сорока лет), затем, двигаясь по строчке вправо, выберите желаемый режим тренировки (Fat Burn – «сжигание жира», Max Burn – «Максимальное сжигание» или Aerobic – «аэробная трениров-

ка»). Таким образом, минимальная рекомендуемая частота пульса во время тренировки для Вас составит 115 ударов в мин., а максимальная – 145 ударов в мин.

### Растяжка

Перед тренировкой на беговой дорожке лучше всего сделать несколько простых упражнений на растяжку. Растяжка перед тренировкой подготовит Ваши связки и мышцы к нагрузке, снизит риск травм и болевых ощущений после нагрузки. Прodelайте приведенные на иллюстрациях ниже три упражнения на растяжку, плавно заканчивая одно и начиная другое. Не подпрыгивайте во время упражнений и не растягивайтесь до болезненных ощущений.



### Heart Rate Training Zone

	MIN BPM	MAX BPM	
Age	Fat Burn	Max Burn	Aerobic
20	125	145	165
30	120	138	155
40	115	130	145
50	110	125	140
60	105	118	130
70	95	110	125
80	90	103	115

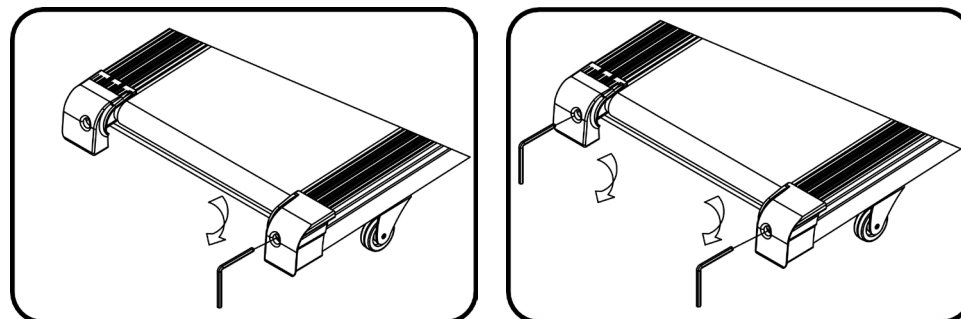
## ОБСЛУЖИВАНИЕ И УХОД

### Регулировка бегового полотна

Положение бегового полотна отрегулировано на фабрике при изготовлении дорожки. Однако в определенных случаях, при транспортировке или изменениях влажности/температуры беговое полотно может сместиться относительно центра дорожки или растянуться.

### Центровка бегового полотна

Перед использованием тренажера, для обеспечения правильной работы дорожки, удостоверьтесь в том, что беговое полотно расположено точно по центру тренажера.



### ВНИМАНИЕ!!

При центровке бегового полотна запускайте дорожку на ее **минимальной** скорости. Удостоверьтесь, что пальцы, волосы, полы одежды или другие предметы не касаются движущихся деталей.

### Если беговое полотно сдвинуто в правую сторону

Запустите тренажер на минимальной скорости. С помощью ключа поворачивайте правый регулировочный болт по часовой стрелке на  $\frac{1}{4}$  за один раз, проверяя, достаточно ли отрегулировано беговое полотно. Дайте полотну сделать один полный оборот, чтобы проверить, нет ли необходимости в дальнейшей регулировке. При необходимости повторяйте эти действия до тех пор, пока беговое полотно не окажется расположенным точно по центру тренажера.

### Если беговое полотно сдвинуто в левую сторону

Включите беговую дорожку на минимальной скорости. С помощью ключа поворачивайте левый регулировочный болт по часовой стрелке на  $\frac{1}{4}$  за один раз, проверяя, достаточно ли отрегулировано беговое полотно. Дайте полотну сделать один полный оборот, чтобы проверить, нет ли необходимости в дальнейшей регулировке. При необходимости повторяйте эти действия до тех пор, пока беговое полотно не окажется расположенным точно по центру тренажера.

После регулировки установите максимальную скорость и убедитесь, что беговое полотно более не смещается.

### ВНИМАНИЕ!!

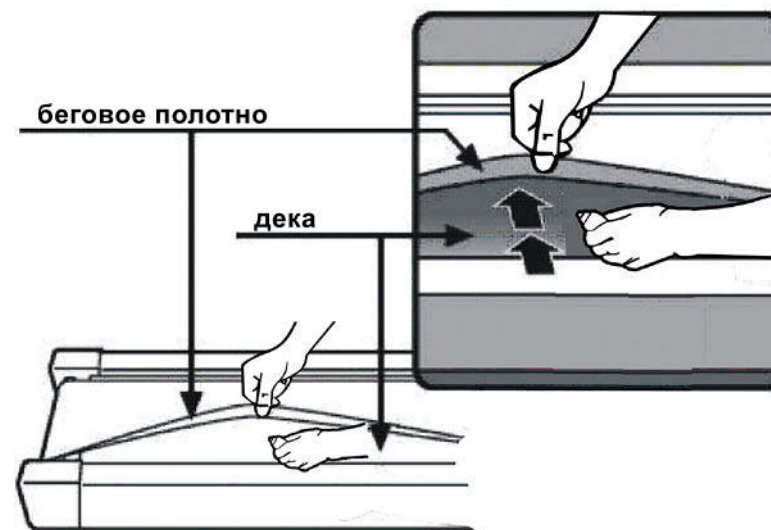
Не перетягивайте регулировочные болты, это может вызвать преждевременную порчу валов.

## Натяжение/ослабление бегового полотна

Если полотно растянулось, включите беговую дорожку на минимальной скорости. С помощью ключа поверните правый и левый регулировочные болты по часовой стрелке на  $\frac{1}{4}$  за один раз. Проверьте натяжение полотна. При необходимости повторяйте эти действия, пока полотно не будет натянуто должным образом. Если полотно перетянато, с помощью ключа поверните правый и левый регулировочные болты против часовой стрелки на  $\frac{1}{4}$  за один раз. Проверьте натяжение полотна и при необходимости повторите эти действия.

После каждого использования (ежедневное обслуживание) очищайте и осматривайте тренажер по нижеприведенной схеме:

1. Выключите дорожку с помощью переключателя on/off, выдерните провод питания из розетки.
2. Протрите беговое полотно, деку, крышку мотора и консоль влажной тряпкой. Не используйте чистящие растворы, так как они могут нанести вред тренажеру.
3. Осмотрите провод питания. Если провод питания поврежден, необходимо связаться со службой сервисного обслуживания.
4. Убедитесь, что провод питания не находится под дорожкой или в любом другом месте, где он может быть сдавлен или поврежден. Проверьте положение и степень натяжения бегового полотна. Неровное расположение бегового полотна может привести к повреждению дорожки.



## СМАЗКА БЕГОВОГО ПОЛОТНА

Смазка бегового полотна обеспечивает более высокую производительность беговой дорожки и продлит срок службы тренажера. В зависимости от частоты тренировок, температуры и влажности помещения смазку необходимо производить раз в 3-6 месяцев. Проверить необходимость смазки можно подняв одну сторону бегового полотна и проведя рукой по центральной части деки. Если дека гладкая, «скользит», смазка не требуется. Если поверхность сухая, шероховатая, необходимо нанести силиконовую смазку 30-40мл.

1. Выключите тренажер с помощью переключателя on/off, затем выдерните из розетки провод питания.
2. Протрите всю поверхность деки чистой гладкой тканью для удаления пыли и других загрязнений.
3. Поднимите одну сторону бегового полотна и нанесите на центральную часть деки смазку.
4. Включите беговую дорожку на минимальной скорости от 3 до 5 мин, смазка равномерно распределится по всей поверхности деки.

## УСТРАНЕНИЕ НЕПОЛАДОК

Ошибка	Основная причина	Решение
E01	Провода консоли и контролер плохо соединены	Проверьте соединение проводов от консоли до контроллера. Если провода пережаты или повреждены, замените их. Если проблема не решена, замените контроллер.
E02: Защита от возгорания	Входное напряжение ниже на 50% от необходимого для исправной работы	Проверьте напряжение в сети. Проверьте контроллер, замените при повреждении. Проверьте мотор, замените при повреждении.
E03	Нет сигнала датчика	Проверьте, горит ли лампочка на контроллере. Если лампочка перегорела, замените сигнальную лампочку.
		Проверьте, хорошо ли подключен штекер датчика.
		Проверьте, не сломан ли магнитный датчик и правильно ли он подсоединен, подключите его заново или замените магнитный датчик.
E05: Защита от перегрузки	Входное напряжение слишком низкое или слишком высокое. Контроллер поврежден.	Перезапустите беговую дорожку. Убедитесь, что входное напряжение соответствует требованиям.
	Какая – либо подвижная часть беговой дорожки заклинила, как следствие, мотор перегружен.	Проверьте все подвижные части дорожки, убедитесь, что все работает исправно. Проверьте мотор, внимательно послушайте нет ли посторонних звуков и нет ли посторонних запахов. Замените мотор при необходимости. Проверьте контроллер, замените при необходимости. Смажьте беговую дорожку.

Ошибка	Основная причина	Решение
Консоль показывает (----)	Ключ безопасности плохо подсоединен или сломан	1. Проверьте, находится ли ключ безопасности в назначенном месте.
		2. Проверьте, правильно ли подключена сенсорная плата ключа безопасности.
		3. Замените сенсорную плату ключа безопасности внутри компьютера.
E07 / E08: Неисправность контроллера	Контроллер не подключен.	Проверьте верхние и нижние провода. Если провода пережаты или повреждены, замените их. Если проблема не устранена, замените контроллер.
Неисправность мотора	Какая – либо подвижная часть беговой дорожки заклинила, как следствие, мотор перегружен.	Слишком большой вращающий момент, отрегулируйте вращающий момент, он должен быть меньше. Проверьте все подвижные части дорожки, убедитесь, что все работает исправно. Проверьте мотор, внимательно послушайте нет ли посторонних звуков и нет ли посторонних запахов. Замените мотор при необходимости. Проверьте контроллер, замените при необходимости. Смажьте беговую дорожку.

\* Пожалуйста, обратитесь в сервисный центр, если у вас остались нерешенные проблемы либо требуется проверка и замена каких-либо комплектующих.



## ТАБЛИЦА КОМПЛЕКТУЮЩИХ ЧАСТЕЙ

№	Наименование	Описание	Кол-во	№	Наименование	Описание	Кол-во
1	Основная рама		1	28	Защита нижнего провода		2
2	Опорная рама		1	29	Транспортировочное колесо		2
3	Стойка консоли		2	30	Заглушка рамы с колесами		2
4	Опора мотора		1	31	Провод питания		1
5	Опора консоли		1	32	Переключатель		1
6	Винт	ST4.2*25	4	33	Поролон поручня		2
7	Амортизатор малый		4	34	Винт	ST4.2*13	17
8	Стопорная шайба	10	2	35	Верхняя крышка консоли		1
9	Передний вал		1	36	Нижняя крышка консоли		1
10	Задний вал		1	37	Винт	ST4.2*45	2
11	Газовый доводчик		1	38	Датчик пульса		2
12	Шестигранный ключ	5mm	1	39	Амортизатор		4
13	Мотор		1	40	Контроллер		1
14	Дека		1	41	Нижний провод консоли		1
15	Болт	M6*40	4	42	Верхний провод консоли		1
16	Регулируемая ножка		2	43	Резиновая прокладка		2
17	Заглушка поруня		2	44	Магнитное кольцо		1
18	Верхняя крышка мотора		1	45	Коричневый одинарный провод		1
19	Винт	ST4.2*19	8	46	Болт	M8*25	1
20	Направляющая деки		2	47	Стопорная гайка	M6	6
21	Правая задняя накладка деки		1	48	Винт	ST4.2*20	8
22	Левая задняя накладка деки		1	49	Нижняя крышка мотора		1
23	Фиксатор регулируемой ножки		2	50	Болт	M6*65	3
24	Приводной ремень		1	51	Болт	M8*16	4
25	Крепление провода питания		1	52	Болт	M8*40	2
26	Беговое полотно		1	53	Болт	M8*42	3
27	Ножка рамы		4	54	Болт	M10*55	2

№	Наименование	Описание	Кол-во
55	Плоская шайба	8	4
56	Консоль		1
57	Болт	M5*8	5
58	Стопорная гайка	M8	10
59	Болт	M8*25	1
60	Винт	ST4.2*19	10
61	Опора деки		2
62	Амортизатор опоры деки	275*20*3	4
63	Стопорная шайба	5	1
64	Стопорная шайба	8	12
65	Стопорная шайба	6	3
66	Изоляционная прокладка	φ23*φ10.5*2	4
67	Пружинная шайба	8	3
68	Болт	M6*37	2
69	Болт	M8*25	4
70	Болт	M8*45	2
71	Ключ безопасности		1
72	Смазка		1
73	Пружинная шайба	5	1
74	МрЗ	опционально	1
75	Болт	M8*16	6
76	Гаечный ключ с отверткой		1
77	Левая накладка		1
78	Правая накладка		1
79	Гаечный ключ	6#	1





# EAC



[family-cf.ru](http://family-cf.ru)